



AIR MOVEMENT TECHNOLOGIES

Ventilatori Assiali
Axial Fans



MORO®

MORO S.r.l. Via Pirandello, 10 - 20825 Barlassina (MB) – Italia
Tel. +39 0362556050 | Fax +39 0362 557261 | info@moro.it



serie TS

Condizioni di lavoro

Temperatura fluido: -20C +120C

Tipo fluido: aria pulita o leggermente polverosa

Esecuzione costruttiva

Trasmissione moto con cinghie e pulegge, motore esterno al convogliatore.

Materiale convogliatore: acciaio al carbonio verniciato (standard), AISI304, AISI316L, alluminio (opzionali)

Girante: flusso monodirezionale (standard), flusso bidirezionale (opzionale)

Forma costruttiva: esecuzione 9

Esecuzione antideflagrante

Disponibile a richiesta secondo direttiva 2014/34/UE.

Working conditions

Fluid temperature: -20C +120C

Fluid type: clean or slightly dusty air

Constructive execution

Motion transmission with belts and pulleys, motor external to conveyor.

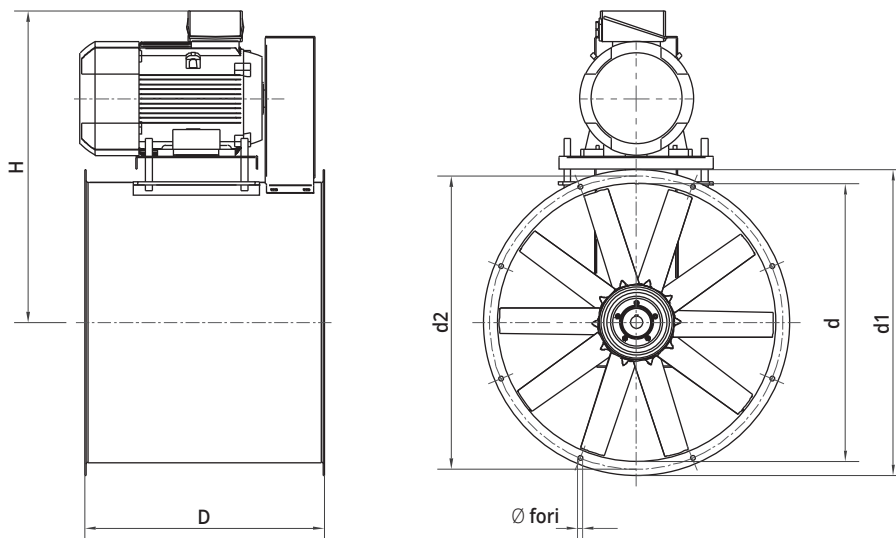
Conveyor material: painted carbon steel (standard), AISI304, AISI316, aluminum (upon request)

Impeller: unidirectional flow (standard), bidirectional flow (upon request)

Constructive arrangement: arrangement 9

Explosion proof execution

Available on demand according to 2014/34/EU directive.



TS		Peso Weight kg#	Ventilatore Fan						
Ventilatore Fan	Motore Motor		d	d1	d2	D	H*	n°	Ø
TS310	71	29	315	348	378	350	280	6	11
	80	34					400		
TS350	71	31	360	400	423	350	400	6	11
	80	36					420		
	90	41					460		
TS400	71	52	410	448	473	350	420	6	11
	80	57					445		
	90	59					485		
TS450	80	53	460	495	523	400	470	6	11
	90	58					510		
	100	64					530		
TS500	80	55	510	545	573	550	500	8	11
	90	61					540		
TS560	90	72	570	605	633	550	570	8	11
	100	80					590		
	112	85					600		
TS630	90	83	640	675	704	550	610	8	11
	100	91					630		
	112	99					640		
TS710	90	87	710	745	774	550	650	12	14
	100	95					670		
	112	102					680		
TS800	90	102	810	855	884	550	700	12	14
	100	110					720		
	112	117					730		
TS900	100	121	910	955	1004	750	770	16	14
	112	126					780		
	132	150					820		
TS1000	100	151	1010	1070	1104	750	830	16	14
	112	158					840		
	132	176					885		
TS1120	160	308	1130	1185	1240	850	1115	20	16
	132	280					1155		
TS1250	160	300	1260	1320	1370	850	1180	20	16
	132	272					1220		

Peso# compreso di motore.
H* i dati possono variare in funzione della marca del motore montato.
Disponibili versioni con misure modificate.
Flange con forature modificate disponibili a richiesta.

Weight# complete with motor.
H* the data may change in accordance with the make of motor installed.
Modified dimensions versions available.
Flanges with modified holes dimensions available on demand

TS						Portata aria m ³ /h - Pressione statica HS[Pa] Air flow m ³ /h - Static Pressure HS[Pa]												
						0	50	100	150	200	250	300	350	400	450	500	550	600
Modello Type	kW mot.	rpm mot.	rpm gir.	mot. size	LwA dB													
TS310 A	0,37	2740	2250	71	78	3300	3000	2570	2250									
TS310 B	0,55	2800	2800	71	83	4200	3800	3500	3170	2880	2600							
TS310 B	1,1	2845	3500	80	88	5150	4950	4750	4550	4300	4000	3750	3200	3000				
TS350 A	0,55	2800	2250	71	81	4600	4200	3650	3100	2800	2300	1900						
TS350 B	1,1	2845	2800	80	85	5800	5400	5000	4500	4250	4000	3400	3100					
TS350 C	2,2	2880	3500	90	90	7100	6900	6700	6400	6150	5750	5500	5250	5000	4300			
TS400 A	0,55	2800	2250	71	84	6200	6000	5250	4500	3800								
TS400 B	1,1	2845	2800	80	88	7700	7300	7000	6500	6300	6100	5500	4750					
TS400 C	1,5	2860	3150	90	91	8750	8500	8150	7600	7250	7000	6600	6300	6150	5100			
TS450 A	0,75	1395	1970	80	85	5500	5000	4300	3800									
TS450 B	1,5	2860	2500	90	90	6800	6400	5900	5400	5000	4500							
TS450 C	3	2890	3200	100	95	10500	10200	9600	9000	8700	8400	8200	8000	7500	6800			
TS500 A	0,75	1395	1580	80	82	9100	8200	7150	6000									
TS500 B	1,5	1420	2000	90	88	11000	10300	9800	8900	8200	71000							
TS500 C	2,2	2880	2540	90	93	14500	14400	14100	13300	12100	11500	10500	10200	9000				
TS560 A	1,1	1415	1415	90	85	13000	12000	10000	8600									
TS560 B	2,2	1420	1780	100	91	15800	15200	14100	12800	11600	10500	9300						
TS560 C	4	2905	2215	112	95	20000	19500	18500	17500	16800	16400	15600	15200	14000				
TS630 A	1,1	1415	1130	90	85	15500	14500	10900										
TS630 B	2,2	1420	1420	100	90	19200	17900	16500	15000	13400								
TS630 C	4	1440	1800	112	95	24250	23600	22000	20900	20200	18100	16500						
TS710 A	1,1	1415	1000	90	85	19000	17200	13800										
TS710 B	2,2	1420	1270	100	90	24300	23600	21500	18500	14500								
TS710 C	4	1440	1610	112	96	31500	30000	28500	27000	24500	22500	19500						
TS800 A	1,1	1415	895	90	85	21900	18700	14500										
TS800 B	2,2	1420	1140	100	90	28000	25300	22600	16000									
TS800 C	4	1440	1440	112	95	35500	33600	31500	30000	27500	24500	19500						
TS900 A	2,2	1420	900	100	88	32000	29000	24000										
TS900 B	4	1440	1130	112	93	40000	38000	36000	31500	26000								
TS900 C	7,5	1455	1455	132	98	51500	50500	48500	46000	43000	41000	37000	32500					
TS1000 A	2,2	1420	800	100	87	37000	3200	24600										
TS1000 B	4	1440	1000	112	92	46000	42500	38000	31500									
TS1000 C	7,5	1455	1280	132	97	58000	56000	53500	50000	46500	40000							
TS1120 A	4	950	710	132	90	48500	44000	40000	32500									
TS1120 B	7,5	960	900	160	96	61000	59000	55000	50500	45000	37000							
TS1120 C	15	1460	1120	160	100	73000	72000	70500	67500	65000	62500	60000	53000	48000				
TS1250 A	4	950	630	132	90	55000	50000	44000										
TS1250 B	11	960	800	160	95	71000	66000	61000	55000	50000								
TS1250 C	15	1460	1000	160	100	88000	84000	81000	76000	73000	71000							