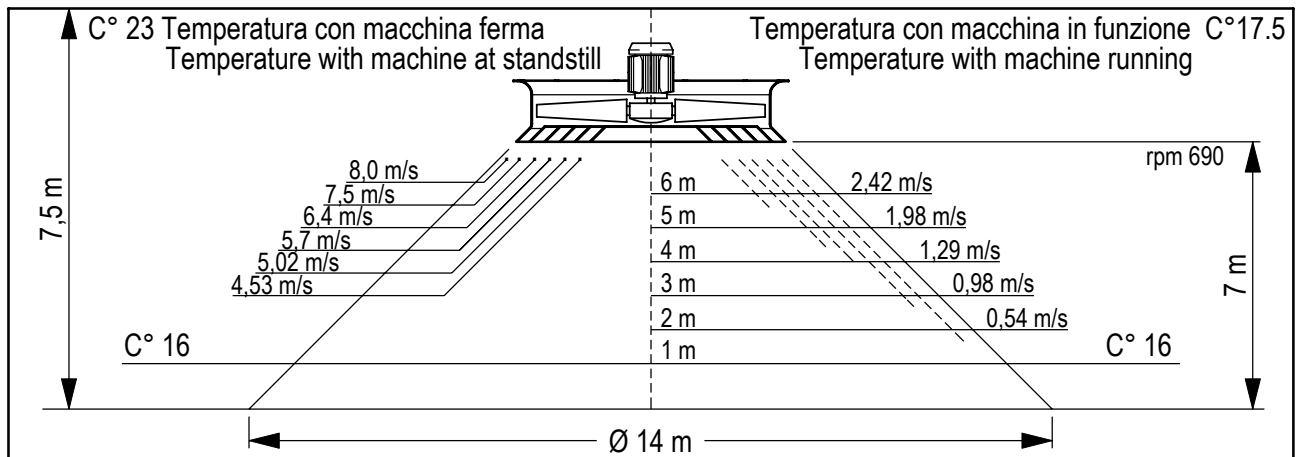
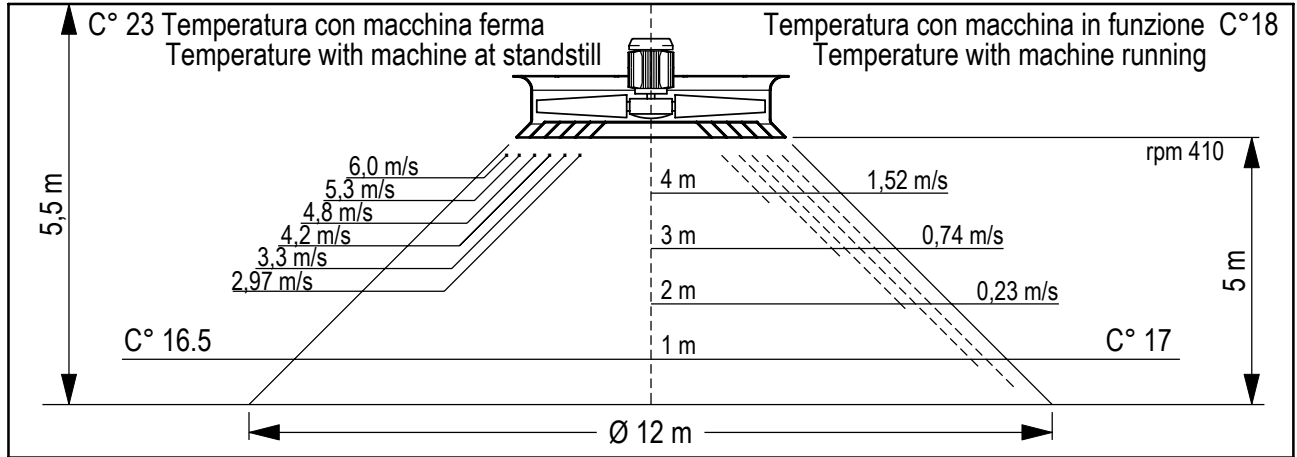
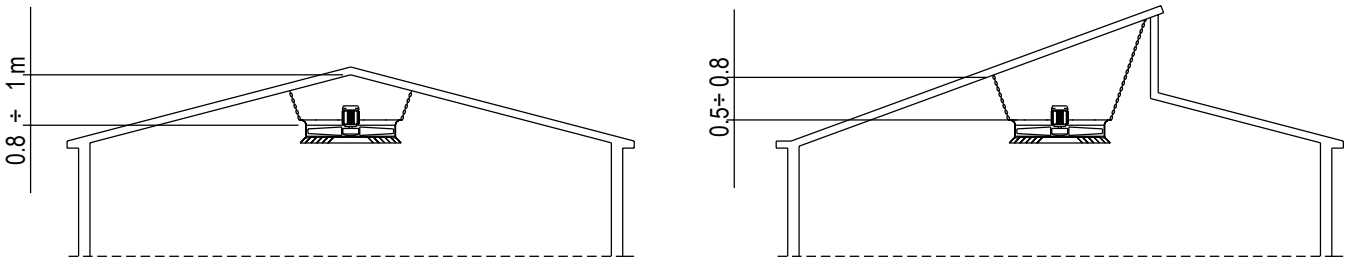




serie
series

SCATTER

DIMENSIONI D'INGOMBRO E PESI
OVERALL DIMENSIONS AND WEIGHTS



Tipo Type	KW	HP	Giri rpm	Corrente nominale Rated current	V	Hz	Ventola Fan Ø Impeller	Portata Flow rate m³	Rumorosità Noise level db	Peso Kg. Weight Kg.	Dimensioni Dimensions Ø Max Altezza Height	
800/T	0.14	0.19	450	0.62 0.36	220 380	50	800	8000	50	23	920	265
800/T8	0.18	0.25	690	1.44 0.83	220 380	50	800	11000	66	23.5	920	265
800/T2	0.14 0.18	0.19 0.25	416 690	0.45 0.83	380	50	800	7500 11000	50 66	23.6	920	265
800/M	0.14	0.19	450	0.8	220	50	800	8000	50	23.5	920	265
800/MB	0.18	0.25	690	1.54	220	50	800	11000	66	23.6	920	265