

PMN PMN-A MN-Inox



MERO®


PMN

Descrizione: I ventilatori serie **PMN** sono particolarmente indicati per aspirare fumi tossici e corrosivi, esalazioni di solventi, ed in tutte quelle applicazioni dove sia necessario muovere volumi d'aria a mezzo di canali.

Campo di lavoro: Sino a 500 m³/h, pressioni medie, rendimento elevato.

Temperatura del fluido: Fino a 60° C in esecuzione **standard** in polietene; **S** in polipropilene per temperature sino a 80° C.

Caratteristiche Costruttive: L'esecuzione prevede l'utilizzo di coclea completamente stampata in materiali: **PE - PEel - PP - PPS - PPel** (Vedi legenda a pagina 6), girante a pale avanti stampata in **PP - PPs - PVDF** e l'installazione di un motore elettrico a 2 o 4 poli - forma B14 in esecuzione 5.

A richiesta: Sono disponibili esecuzioni in conformità alla direttiva ATEX 

Accessorio: Supporto motore in lamiera di acciaio con verniciatura epossidica o in acciaio inox.

Description: *PMN series blowers are particularly designed to extract toxic and corrosive fumes, for exhalations of solvents, and in all those applications in which it is necessary to move air volumes through canalizations.*

Field of application: *Up to 500 m³/h, medium pressure, high performance.*

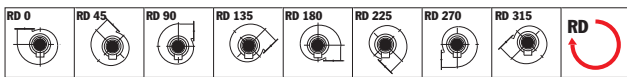
Fluid temperature: *Up to 60° C in standard execution in polyethene; S in polypropylene for temperatures up to 80° C.*

Constructive characteristics: *The execution previews the use of housing completely moulded without welding in materials: PE - PEel - PP - PPS - PPel (see legend at page 6), forward curved blades impeller moulded in material PP - PPs - PVDF statically and dynamically balanced and the installation of 2 or 4 poles electric motor - B14 for execution 5.*

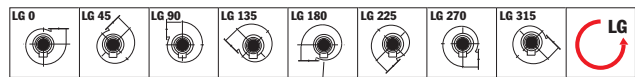
On request: versions according to ATEX directive are available 

Accessory: Motor support made of epoxy painted sheet steel or stainless steel

Direzioni di rotazione (vista lato motore) - Rotation senses (seen from motor side)

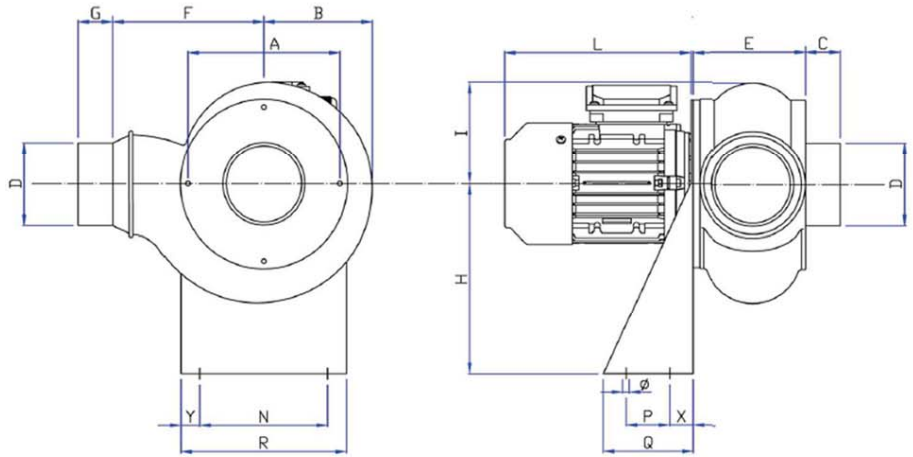
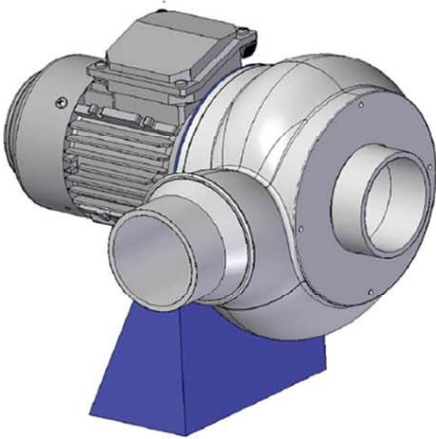


Rotazione oraria - Clockwise rotation sense



Rotazione anti-oraria - Anti-Clockwise rotation sense

DIMENSIONI E PESI - DIMENSIONS AND WEIGHTS

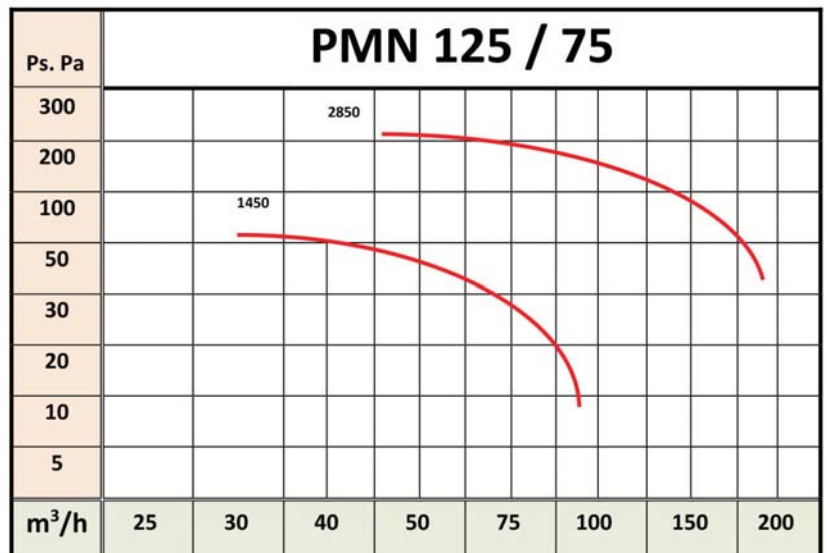


Tipo Type	Mot.Gr. Size	Mot. Kw	Giri Rpm	A	B	C	D	E	F	G	H	I	L	N	P	Q	R	Y	X	Ø	kg*	kg**
PCM 125/75	56	0.09	1400	139	100	30	75	105	122	30	172	98	170	117	40	82	155	19	22	10	5	6
	56	0.12	2800	139	100	30	75	105	122	30	172	98	170	117	40	82	155	19	22	10	5	6
PCM 150/90	56	0.09	1400	170	120	30	90	126	190	30	190	112	170	151	40	82	189	19	22	10	6	7
	56	0.12	2800	170	120	30	90	126	190	30	190	112	170	151	40	82	189	19	22	10	6	7
PCM 150/110	56	0.09	1400	170	120	30	110	126	150	30	190	112	170	151	40	82	189	19	22	10	6.5	8
	56	0.12	2800	170	120	30	110	126	150	30	190	112	170	151	40	82	189	19	22	10	6.5	8

* esecuzione con motore standard – standard motor execution
 ** esecuzione ATEX – ATEX execution
 PESI ORIENTATIVI – APPROXIMATE WEIGHTS

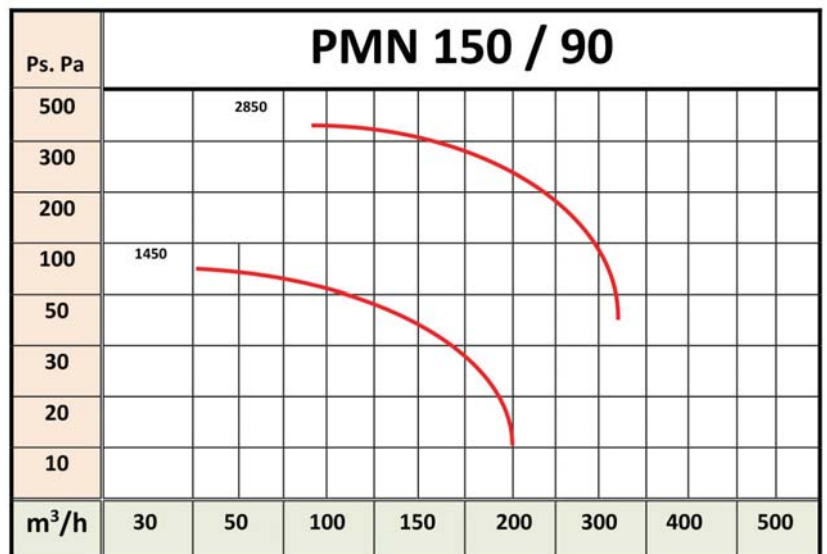
PMN 125/75

GIRI/RPM:	1450	2850
Kw Inst:	0,09	0,12
Amp. volt 400/3:	0,3	0,38
Amp. volt 230/1:	1,1	1,2
dBA:	44	55



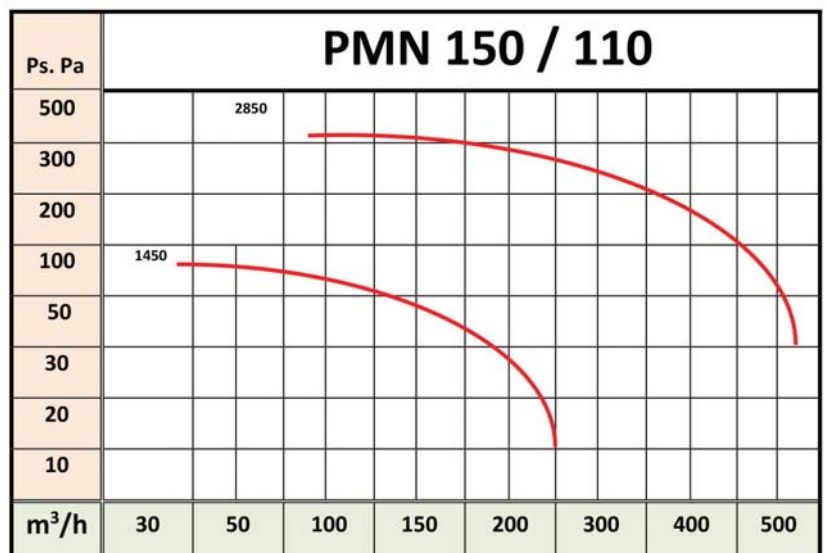
PMN 150/90

GIRI/RPM:	1450	2850
Kw Inst:	0,09	0,12
Amp. volt 400/3:	0,3	0,38
Amp. volt 230/1:	1,1	1,2
dBA:	47	58



PMN 150/110

GIRI/RPM:	1450	2850
Kw Inst:	0,09	0,12
Amp. volt 400/3:	0,3	0,38
Amp. volt 230/1:	1,1	1,2
dBA:	48	59



PMN-A

Descrizione: I ventilatori serie **PMN-A** sono particolarmente indicati per aspirare fumi tossici e corrosivi, esalazioni di solventi, ed in tutte quelle applicazioni dove sia necessario muovere volumi d'aria a mezzo di canali.

Campo di lavoro: Sino a 1200 m³/h, pressioni medie, rendimento elevato.

Temperatura del fluido: Fino a 60° C in esecuzione **standard** in polietene; **S** in polipropilene per temperature sino a 80° C.

Caratteristiche Costruttive: L'esecuzione prevede l'utilizzo di coclea completamente stampata in materiali: **PP - PPS - PPel - PE-PEes - PEel** (Vedi legenda a pagina 6), girante in lamiera di acciaio inox a pale curve in avanti e l'installazione di un motore elettrico a 2 o 4 poli - forma B5 in esec. 5.

A richiesta: Sono disponibili esecuzioni in conformità alla direttiva ATEX 

Accessorio: Supporto motore in lamiera di acciaio con verniciatura epossidica o in acciaio inox.



Description: *PMN-A series blowers are particularly designed to extract toxic and corrosive fumes, for exhalations of solvents, and in all those applications in which it is necessary to move air volumes through canalizations.*

Field of application: Up to 1200 m³/h, medium pressure, high performance.

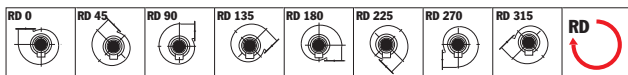
Fluid temperature: Up to 60° C in **standard** execution in polyethene; **S** in polypropylene for temperatures up to 80° C.

Constructive characteristics: The execution previews the use of housing completely moulded without welding in materials: **PE - PEel - PP - PPS - PPel** (see legend at page 6), impeller made of stainless steel, with forward curved blades statically and dynamically balanced and the installation of 2 or 4 poles electric motor - B5 for execution 5.

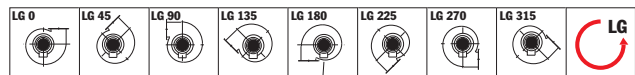
On request: versions according to ATEX directive are available 

Accessory: Motor support made of epoxy painted sheet steel or stainless steel

Direzioni di rotazione (vista lato motore) - Rotation senses (seen from motor side)

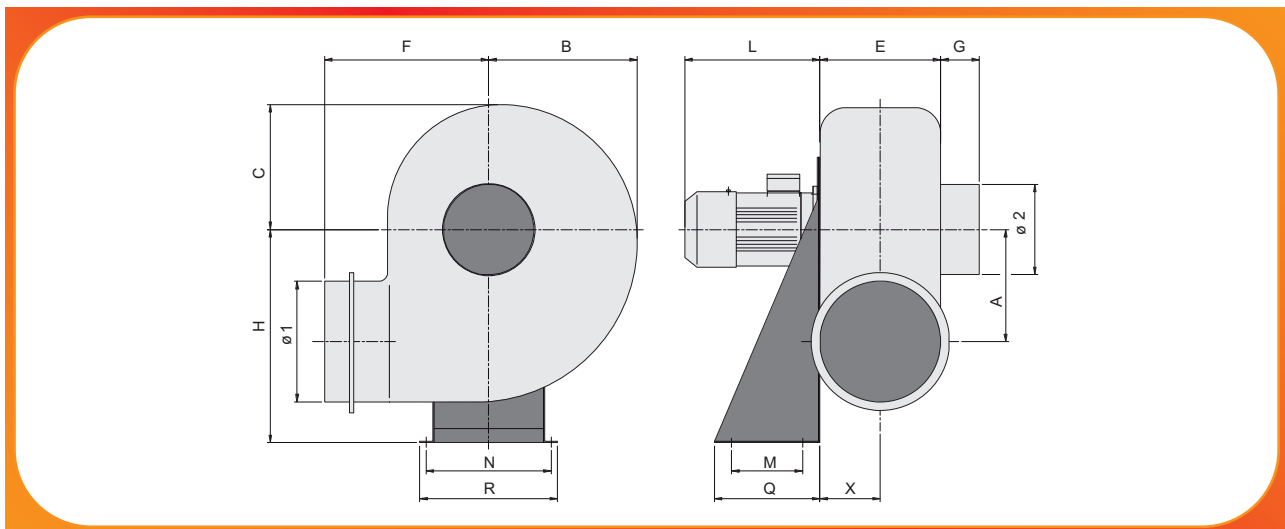


Rotazione oraria - Clockwise rotation sense



Rotazione anti-oraria - Anti-Clockwise rotation sense

DIMENSIONI E PESI - DIMENSIONS AND WEIGHTS



kg*: Peso del ventilatore completo di motore standard - kg*: Fan weight with standard electric motor

TIPO - TYPE		kW inst.	GIRI rpm	VENTILATORE FAN																PESO Weight
VENTILATORE FAN	MOTORE MOTOR			kgf	A	B	C	Ø1	Ø2	E	F	G	H	L	M	N	P	Q	R	S
PMN-A 132	63	0,18	2900	95	125	110	125	125	100	110	20	170	190	50	210	67	85	240	-	5,5
PMN-A 134	63	0,12	1400	95	125	110	125	125	100	110	20	170	190	50	210	67	85	240	-	5,0
PMN-A 162	71	0,37	2900	110	140	130	140	140	120	150	30	205	190	80	240	80	120	275	-	9,5
PMN-A 164	63	0,12	1400	110	140	130	140	140	120	150	30	205	215	80	240	80	120	275	-	9
PMN-A 202	80	1,10	2900	140	180	155	200	160	150	230	30	250	195	100	195	95	140	225	-	18
PMN-A 204	71	0,25	1400	140	180	155	200	160	150	230	30	250	250	100	195	95	140	225	-	10

CARATTERISTICHE IN MANDATA VENTILATORI SERIE "PMN-A"

OUTLET CHARACTERISTICS OF FANS "PMN-A" SERIES

MOTORI A 2/4 POLI - 2/4 POLES MOTORS

TIPO - TYPE		Qv m ³ /h																	
VENTILATORE FAN	MOTORE MOTOR	KW inst.	Poli Poles	dB(A)	HT	50	100	150	200	250	300	350	400	500	600	800	1000	1200	
PMN-A 132	63	0,18	2	68		34	35	36	36	35	33	32	28						
PMN-A 134	63	0,12	4	54		9	10	11	10	4									
PMN-A 162	71	0,37	2	74				52	53	54	54	54	54	50	47	37			
PMN-A 164	63	0,12	4	59				14	14	15	13	12	10						
PMN-A 202	80	1,1	2	82						81	82	82	83	83	84	83	79	72	
PMN-A 204	71	0,25	4	68				20	20	21	21	22	21	19	18				

TOLLERANZA SULLA PORTATA ±5% - LOAD TOLERANCE ±5%

TOLLERANZA SULLA RUMOROSITÀ +3 dB(A) - NOISE TOLERANCE +3 dB(A)

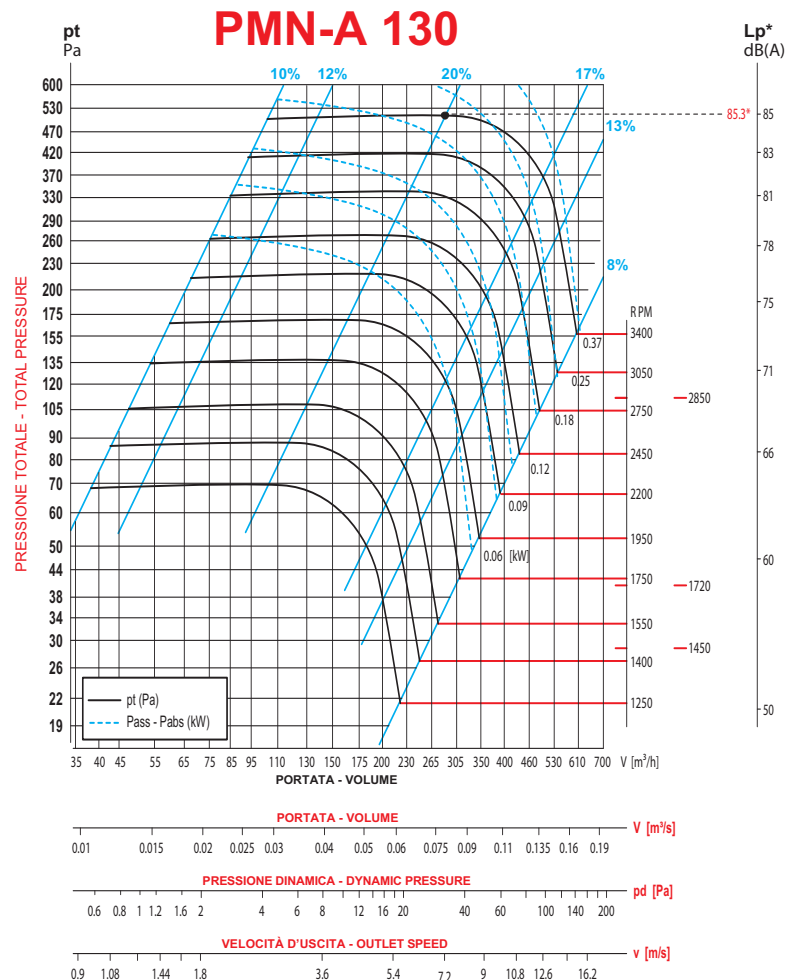
pt mmH2O= da Pa

Valori riferiti a:/ Datas referring to: T=15°C; P=1 atm

PMN-A

PRESTAZIONI

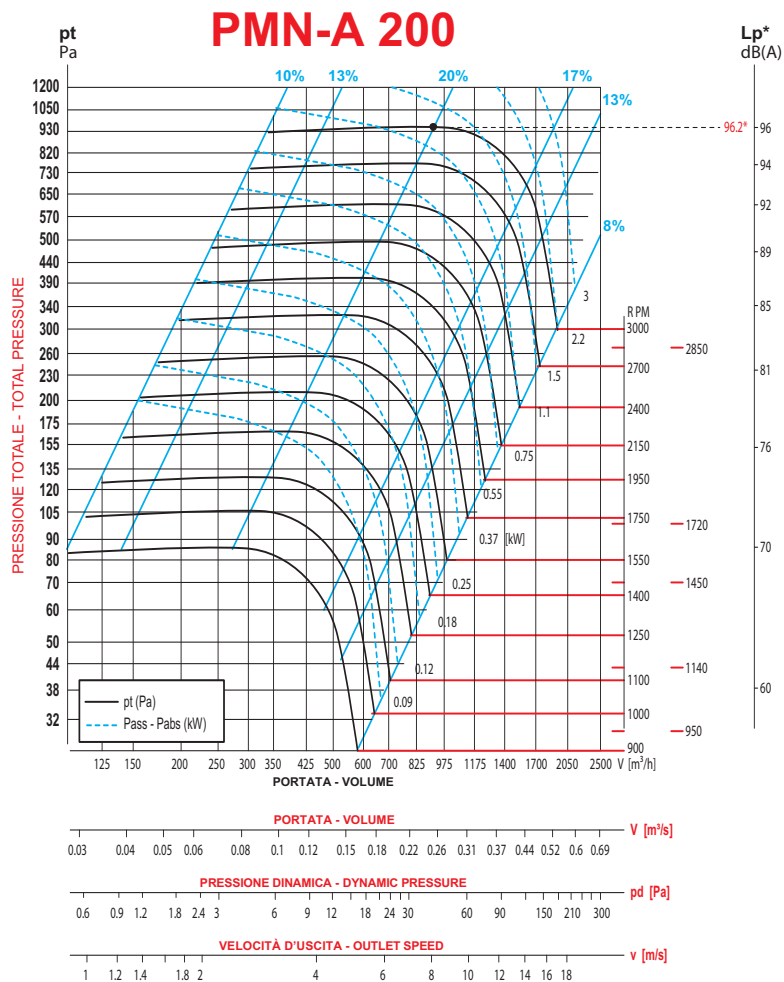
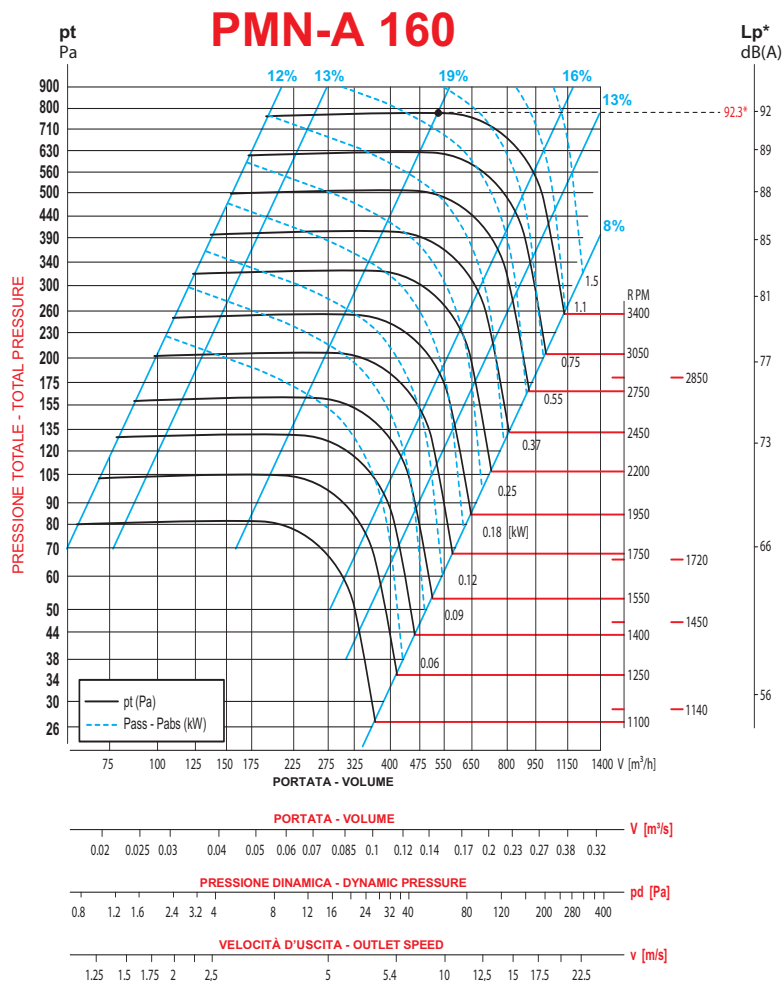
PERFORMANCES



PMN-A

PRESTAZIONI

PERFORMANCES




MN-Inox

Descrizione: I ventilatori della serie **MN-I** sono particolarmente indicati per l'aspirazione di fumi, vapori ed esalazioni e per tutte le applicazioni in cui sia necessario muovere fluidi puliti o leggermente polverosi mediante canalizzazioni.

Campo di lavoro: Sino a 2000 m³/h, pressioni medie, rendimento elevato.

Temperatura del fluido: I fluidi trasportati possono raggiungere una temperatura massima di 80°C in esecuzione standard; nel caso di esecuzioni speciali, sono ammessi valori massimi di 250°C.

Caratteristiche Costruttive: L'esecuzione prevede l'utilizzo di coclea in lamiera di acciaio inox 304 o 316 stampata o saldata, giranti a pale avanti in acciaio inox equilibrata staticamente e dinamicamente e l'installazione di motore elettrico a 2 o 4 poli forma B5.

A richiesta: Sono disponibili esecuzioni in conformità alla direttiva ATEX 

Accessorio: Supporto motore in acciaio inox.



Description: MN-I series blowers are particularly designed to extract fumes, vapors, for exhalations, and in all those applications in which it is necessary to move clean fluids or slightly dusty through canalizations.

Field of application: Up to 2000 m³/h, medium pressure, high performance.

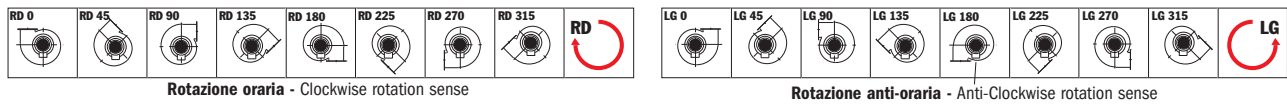
Fluid temperature: Transported fluids can reach maximum temperature of 80°C for standard execution; for special executions maximum values of 250°C are allowed.

Constructive characteristics: The execution previews the use of housing pressed or welded stainless steel casings, impeller made of stainless steel 304 or 316 with forward curved blades statically and dynamically balanced and the installation and the installation of 2 or 4 poles electric motor - frame B5

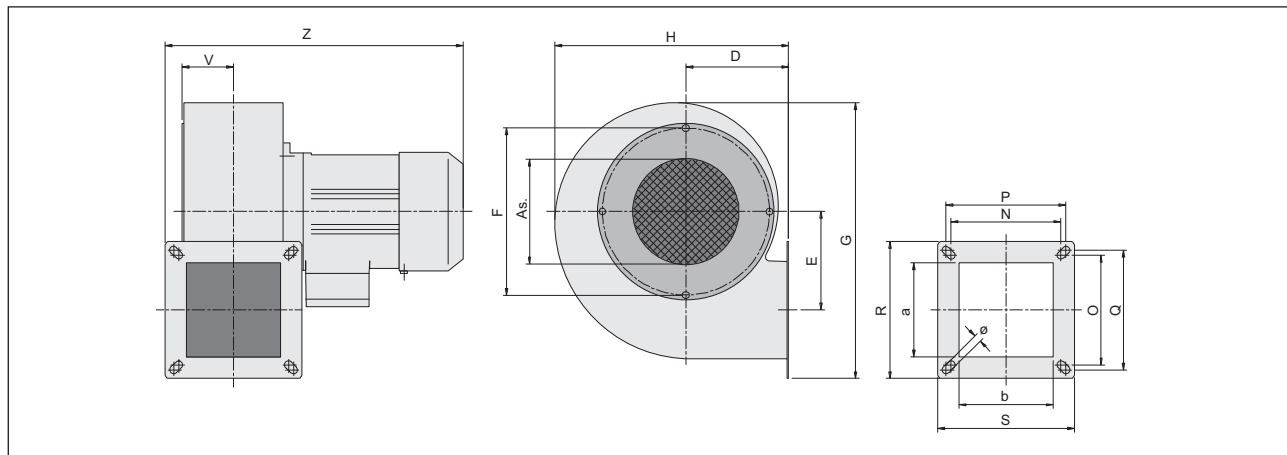
On request: versions according to ATEX directive are available 

Accessory: Motor support made of stainless steel

Direzioni di rotazione (vista lato motore) - Rotation



DIMENSIONI E PESI - DIMENSIONS AND WEIGHTS



kg*: Peso del ventilatore completo di motore standard - kg*: Fan weight with standard electric motor

TIPO - TYPE		kW inst.	PESO Weight	VENTILATORE FAN																
VENTILATORE FAN	MOTORE MOTOR			kg*	As.	F	D	E	G	H	a	b	N	O	P	Q	ø	R	S	V
MN-I 202	-	0,09	2,5	85	120	85	62	190	168	60	70	85	75	93	90	7	105	110	39	223
MN-I 252	-	0,09	3	112	150	100	94	270	223	82	85	110	110	128	128	7	140	140	44	232
MN-I 302	63	0,18	5,5	112	150	100	94	270	223	85	85	110	110	128	128	7	140	140	47	270
MN-I 402	63	0,25	6	112	150	100	94	270	223	85	110	128	103	138	115	9	130	155	60	295
MN-I 502	71	0,37	9,5	122	195	120	115	322	273	110	110	128	128	140	140	9	160	160	60	318
MN-I 552	71	0,55	10	158	195	120	115	322	273	110	110	128	128	140	140	9	160	160	60	318
MN-I 602	80	1,1	20	180	222	156	145	405	338	140	140	160	160	170	170	9	190	190	77	385
MN-I 504	63	0,18	6	122	195	120	115	322	273	110	110	128	128	140	140	9	160	160	60	295
MN-I 554	63	0,18	7	158	195	120	115	322	273	110	110	128	128	140	140	9	160	160	60	295
MN-I 604	71	0,25	12	180	222	156	145	405	338	140	140	160	160	170	170	9	190	190	77	338

CARATTERISTICHE IN MANDATA VENTILATORI SERIE "MN-I"

OUTLET CHARACTERISTICS OF FANS "MN-I" SERIES

MOTORI A 2/4 POLI - 2/4 POLES MOTORS

TIPO - TYPE							Qv m ³ /h																				
VENTILATORE FAN	MOTORE MOTOR	KW inst.	Poli Poles	dB(A)	HT	50	75	100	125	150	175	200	300	400	500	600	700	800	900	1000	1200	1400	1600	1800	2000	2200	
MN-I 202	50	0,09	2	58/63		22	21	21	23	24	23	23															
MN-I 252	50	0,09	2	61/63			28	28	28	29	29	31	35	31													
MN-I 302	63	0,18	2	68/70						40	40	40	43	44	43	40											
MN-I 402	63	0,25	2	68,5/70							41	40	39	40	43	44	43	41									
MN-I 502	71	0,37	2	70/74									66	64	65	68	72	76	78	78							
MN-I 504	63	0,18	4	50/53									17	19	19	18	16										
MN-I 552	71	0,55	2	75/78											95	96	98	100	100	97	85						
MN-I 554	63	0,18	4	55									24	25	27	28	25	23									
MN-I 602	80	1,1	2	78/80														103	105	110	117	119	119	115	111	109	
MN-I 604	71	0,25	4	57/60													29	30	31	31	30	29					

TOLLERANZA SULLA PORTATA ±5% - LOAD TOLERANCE ±5%
TOLLERANZA SULLA RUMOROSITÀ +3 dB(A) - NOISE TOLERANCE +3 dB(A)

pt mmH2O= da Pa

Valori riferiti a:/ Datas referring to: T=15°C; P=1 atm

