



AIR MOVEMENT TECHNOLOGIES

Ventilatori Assiali
Axial Fans



MORO®

MORO S.r.l. Via Pirandello, 10 - 20825 Barlassina (MB) – Italia
Tel. +39 0362556050 | Fax +39 0362 557261 | info@moro.it



serie PMA PMA/C

Condizioni di lavoro

Temperatura fluido: -20C +60C

Tipo fluido: aria pulita o leggermente polverosa

Esecuzione costruttiva

Convogliatore: versione standard (motore interamente inglobato), versione corta (/C - ingombro assiale ridotto), doppia flangia piana

Materiale convogliatore: acciaio al carbonio verniciato (standard), AISI304, AISI316L, alluminio (opzionali)

Girante: flusso monodirezionale (standard), flusso bidirezionale (opzionale)

Forma costruttiva: esecuzione 4

Esecuzione antideflagrante

Disponibile a richiesta secondo direttiva 2014/34/UE.

Working conditions

Fluid temperature: -20C +60C

Fluid type: clean or slightly dusty air

Constructive execution

Conveyor: standard version (entirely enclosed motor), short version (/C - reduced axial size), flat flanges

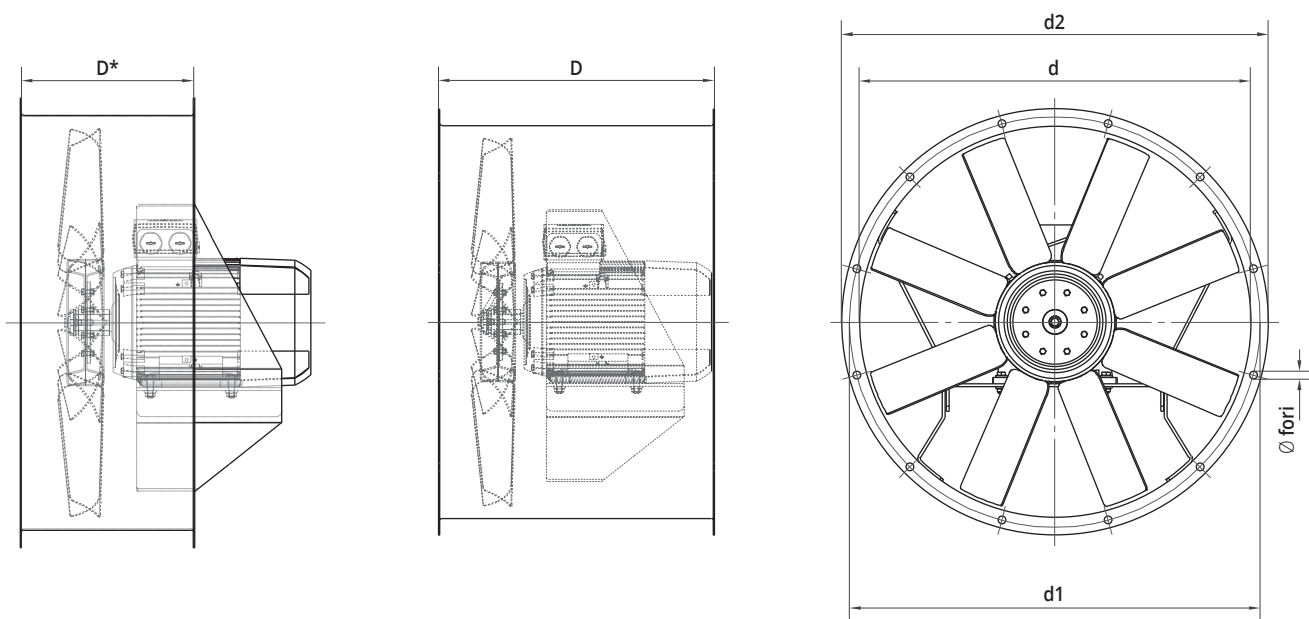
Conveyor material: painted carbon steel (standard), AISI304, AISI316, aluminum (upon request)

Impeller: unidirectional flow (standard), bidirectional flow (upon request)

Constructive arrangement: arrangement 4

Explosion proof execution

Available on demand according to 2014/34/EU directive.



PMA PMA/C		Peso Weight kg	Ventilatore Fan						
Ventilatore Fan	Motore Motor		d	d1	d2	D	D*	n°	Ø
310/2 310/4	71B2 63A4	13 9	315	348	378	300	200	6	11
350/2 350/4	80B2 63A4	15 11	360	400	423	300	215	6	11
400/2 400/4	80B2 63A4	22 17	410	448	473	300	215	6	11
450/2 450/4	90L2 71A4	32 22	460	495	523	400	230	6	11
500/2 500/4 500/6	100L2 71B4 71A6	44 30 30	510	545	573	450	270	8	11
560/2 560/4 560/6	132SB2 90S4 71B6	81 40 33	570	605	633	500	300	8	11
630/4 630/6	100LA4 80B6	52 40	640	675	704	500	300	8	11
710/4 710/6	100LB4 90L6	65 59	710	745	774	500	300	12	14
800/4 800/6 800/8	112M4 100L6 90L8	86 77 71	810	855	884	560	350	12	14
900/4 900/6 900/8	132M4 112M6 100LB8	119 96 88	910	955	1004	650	500	16	14
1000/4 1000/6 1000/8	160M4 132S6 112M8	165 112 100	1010	1070	1104	650	500	16	14
1120/4 1120/6 1120/8	180L4 160L6 132SB8	345 325 287	1130	1185	1240	900	550	20	16
1250/6 1250/8	160L6 160M8	250 252	1260	1320	1370	1000	550	20	16

Disponibili versioni con misure, prestazioni e potenze installate modificate.
Flange con forature modificate disponibili a richiesta.

Modified dimensions, performances and installed power versions available.
Flanges with modified holes dimensions available on demand

Modello Type	Motore Motor			LwA dB	Portata aria m ³ /h- Pressione statica HS[Pa] Air flow m ³ /h - Static Pressure HS[Pa]												
	rpm	kW	size		10	50	75	100	150	200	300	400	500	600	700	800	900
310/2	2720	0,55	71	82	3400	3320	3230	3150	3000	2600							
310/4	1320	0,12	63	68	1800	1250											
350/2	2840	1,1	80	86	6000	5600	5250	5050	4630	4200							
350/4	1320	0,12	63	69	2600	1800											
400/2	2840	1,1	80	89	8000	7800	7500	7000	6700	6250	5400	4200					
400/4	1320	0,12	63	72	3300	2650	2200										
450/2	2900	2,2	90	93	11600	11200	11000	10700	10300	9900	8900	8000	6500				
450/4	1370	0,25	71	73	5700	4650	4000	3200									
500/2	2900	3	100	95	15800	15100	14700	14400	13800	13300	12500	11600	10600	9000			
500/4	1370	0,37	71	80	7700	6600	5700	5200									
500/6	880	0,18	71	76	4500	2700											
560/2	2930	7,5	132	101	22700	22000	21600	21300	20800	20500	20000	18500	17900	16800	16000	14200	13000
560/4	1390	1,1	90	83	10100	9100	8500	8000	6800								
560/6	880	0,25	71	79	6600	4600											
630/4	1420	2,2	100	89	19000	17500	16500	15800	13500	12100							
630/6	930	0,55	80	80	12100	10700	9100	8400									
710/4	1430	3	100	91	28500	27300	25500	23500	22000	19000							
710/6	930	1,1	90	84	17500	16000	13600	12000									
800/4	1430	4	112	95	35000	33000	31800	30000	27000	25000	20500						
800/6	930	1,5	100	85	23000	20800	19000	17500									
800/8	680	0,55	90	79	15800	13300											
900/4	1450	7,5	132	98	50500	50000	493000	47600	45000	42500	36000						
900/6	950	2,2	112	89	32500	29500	28200	26200									
900/8	700	1,1	100	82	23500	20500	14000										
1000/4	1460	11	160	100	57000	56000	55000	54200	53300	52500	50500	42000					
1000/6	950	3	132	91	42500	39000	37500	35500	29000								
1000/8	700	1,5	112	84	31500	26000	22500										
1120/4	1470	22	180	105	86000	84000	82500	81500	80500	77600	72500	69000	64000	56500			
1120/6	970	11	160	96	69000	66000	65000	62500	58000	53500							
1120/8	700	3	132	90	46000	42500	41000	35000									
1250/6	970	11	160	96	90000	86800	85800	85000	81500	71000							
1250/8	710	5,5	160	92	66000	62000	59000	53000									

