

MSTS

ASPIRATORE VENTILATORE CENTRIFUGO
CENTRIFUGAL FAN



MULTISTADIO
MULTISTAGES



ALTISSIMA PRESSIONE
VERY HIGH PRESSURE

Portata/Flow rate:
100 ÷ 800 m³/h

Pressione/Pressure:
200 ÷ 1750 mm H₂O





MSTS

ASPIRATORE VENTILATORE CENTRIFUGO CENTRIFUGAL FAN



I ventilatori della serie MSTS sono particolarmente indicati per il trattamento di fluidi puliti con depressioni particolarmente elevate e portate relativamente piccole, abbinati ad una notevole silenziosità durante il funzionamento.

L'esecuzione standard prevede l'utilizzo di coclee in fusione di alluminio sabbiato, giranti a pale aperte radiali, in numero variabile da 2 a 8, e motori elettrici a 2 poli.

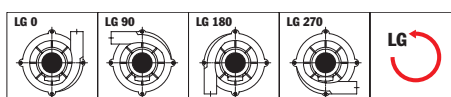
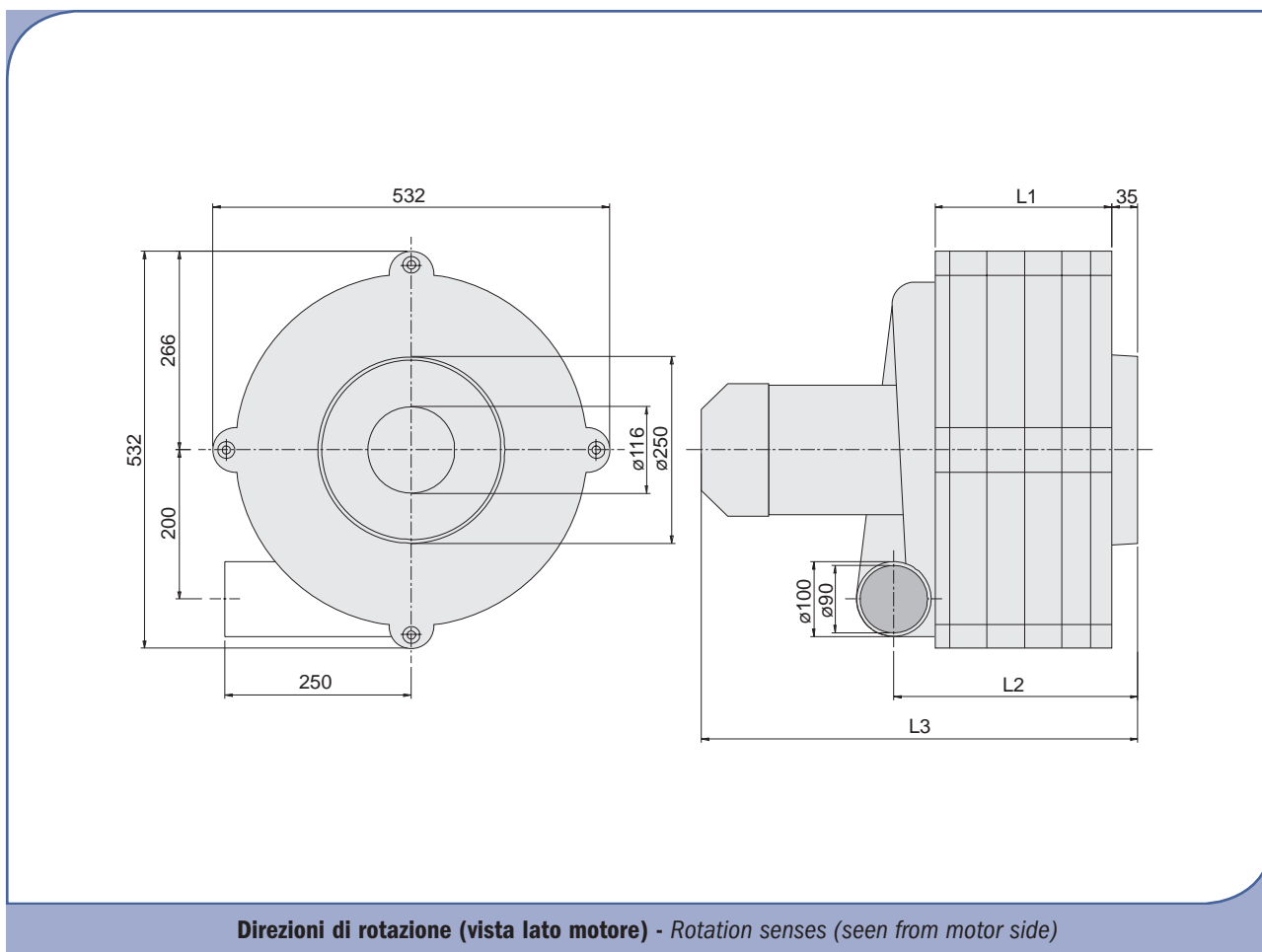
I fluidi trasportati possono raggiungere una temperatura massima di 70°C.

MSTS series blowers are suitable for clean fluids treatment with particularly high depression levels and relatively small flow rates, joined by remarkable noiselessness.

Standard execution blowers are provided with sand-blasted aluminium cast casings, open radial blades aluminium impellers (number comprised between 2 and 8) and 2 poles electrical motors. Moved fluids can reach maximum temperature of 70°C.



Esecuzione 5 - Arrangement 5

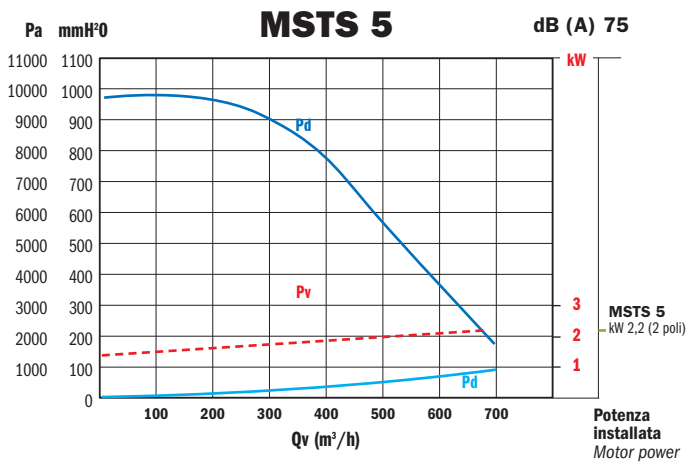
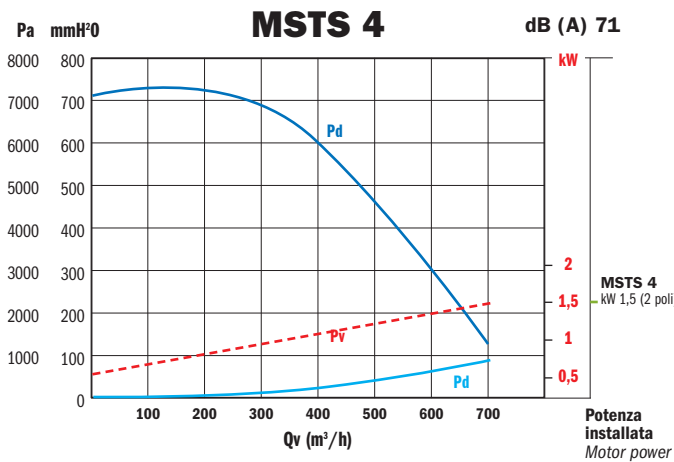
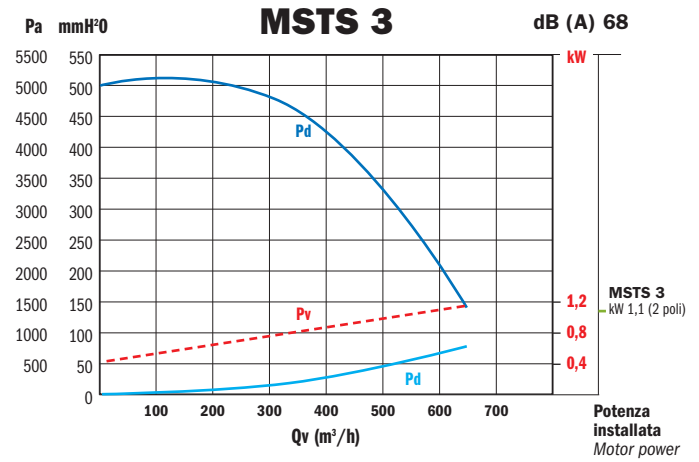
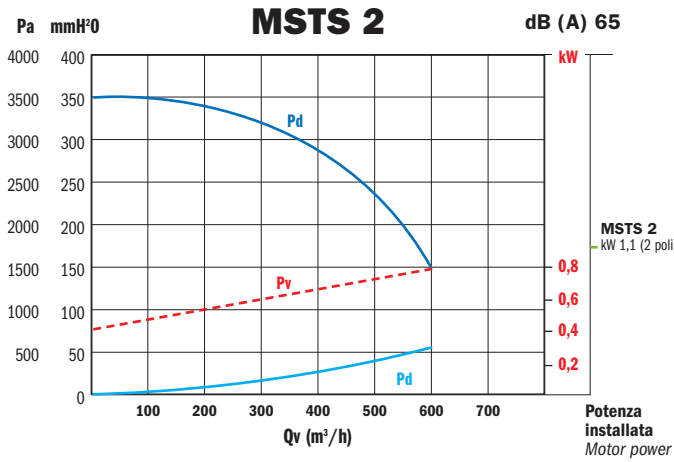


Rotazione anti-oraria - Anti-Clockwise rotation sense

TIPO - TYPE		kW inst.	PESO WEIGHT kgf	RUMOROSITÀ NOISE LEVEL dB (A)	VENTILATORE FAN		
VENTILATORE FAN	MOTORE MOTOR				L1	L2	L3
MSTS2	80 M2	1,1	26	65	87	177	390
MSTS3	80 M2	1,1	32	68	137	227	440
MSTS4	90 S2	1,5	39	71	187	277	510
MSTS5	90 M2	2,2	47	75	237	327	585
MSTS6	100 L2	3	57	77	287	377	665
MSTS7	112 M2	4	72	80	337	427	735
MSTS8	112 S2	5,5	87	82	387	477	785

DIRETTAMENTE ACCOPPIATI CON MOTORE A 2 POLI

DIRECT CONNECTION FOR 2 POLES MOTORS



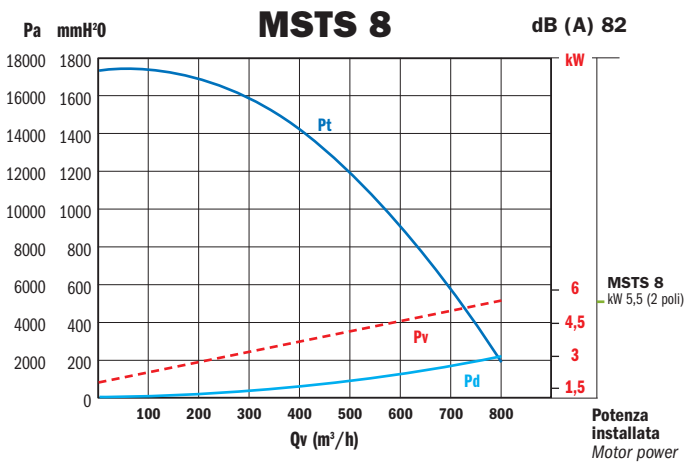
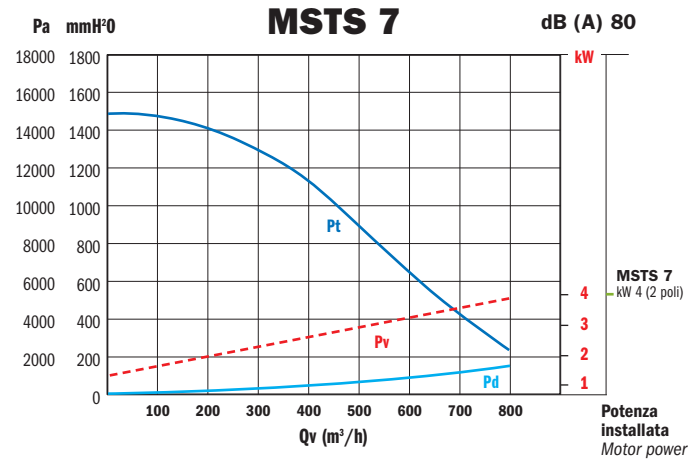
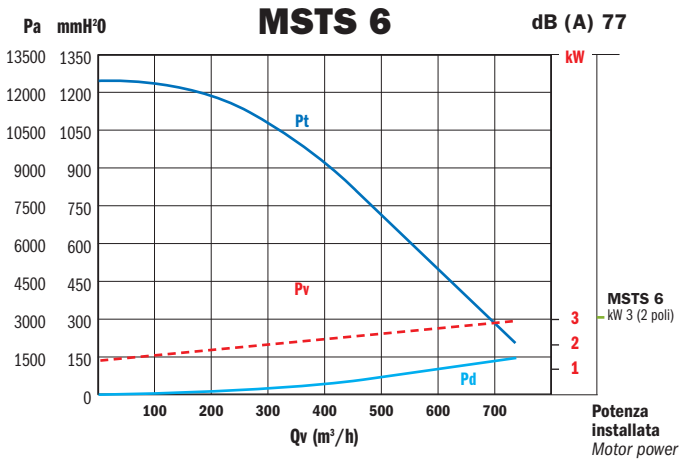
Valori riferiti a: / Datas referring to: T=15°C; P=1 atm

—— Pt= Pressione totale - Total pressure — Pd= Pressione dinamica - Dynamic pressure - - - Pv= Potenza assorbita - Absorbed power



DIRETTAMENTE ACCOPPIATI CON MOTORE A 2 POLI

DIRECT CONNECTION FOR 2 POLES MOTORS

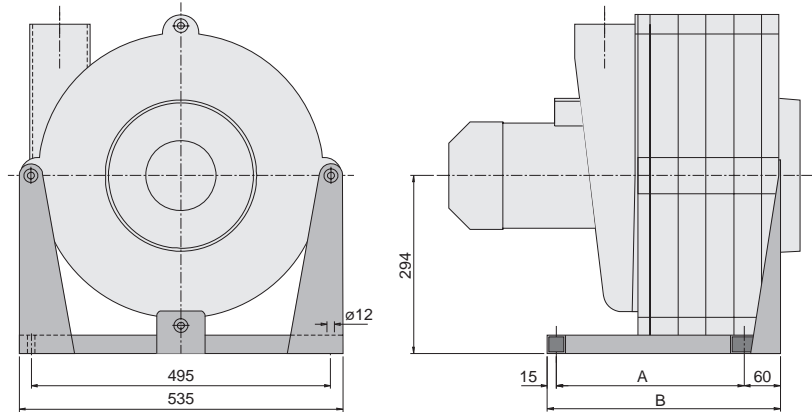


Valori riferiti a: / Datas referring to: T=15°C; P=1 atm

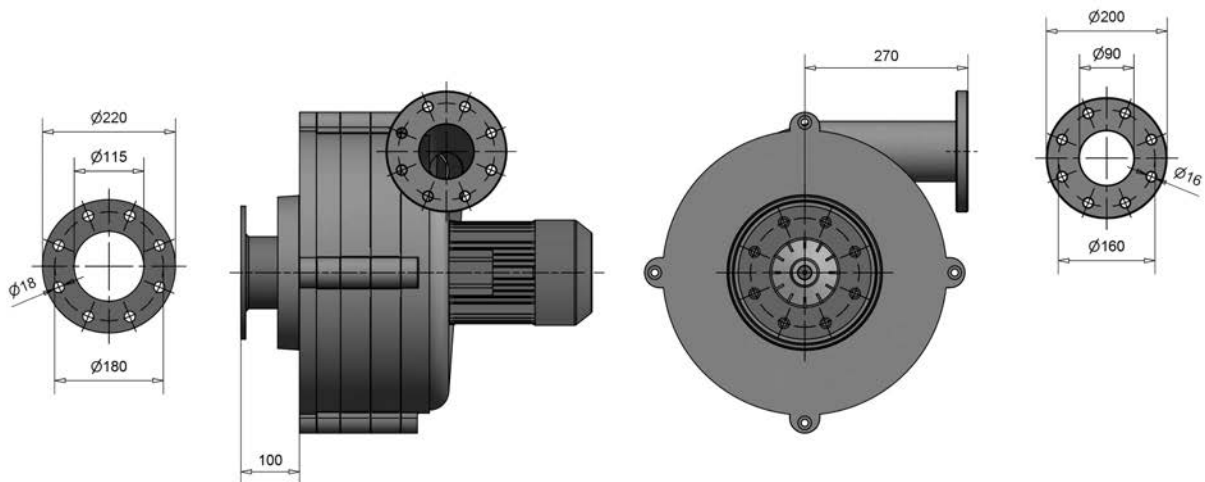
— Pt= Pressione totale - Total pressure — Pd= Pressione dinamica - Dynamic pressure - - - Pv= Potenza assorbita - Absorbed power

TELAIO DI SOSTEGNO - BASE FRAME

	A	B
MSTS2	165	240
MSTS3	215	290
MSTS4	265	340
MSTS5	315	390
MSTS6	365	440
MSTS7	415	490
MSTS8	465	540



FLANGE - FLANGES

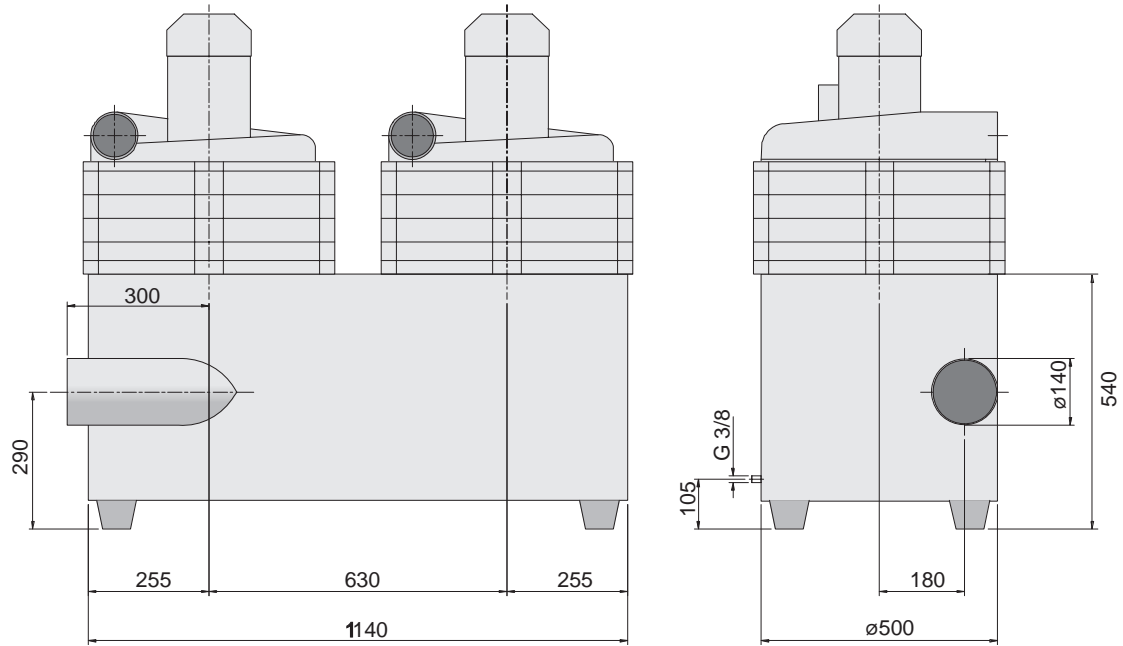




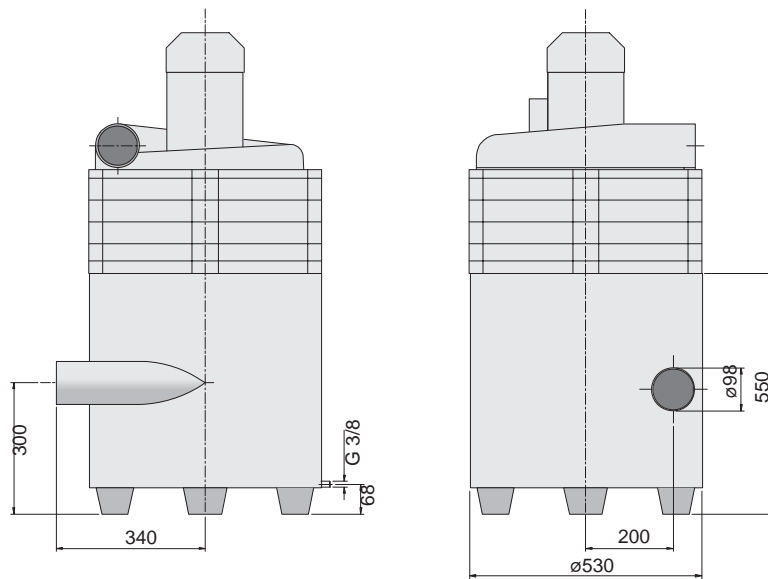
DIRETTAMENTE ACCOPPIATI CON MOTORE A 2 POLI

DIRECT CONNECTION FOR 2 POLES MOTORS

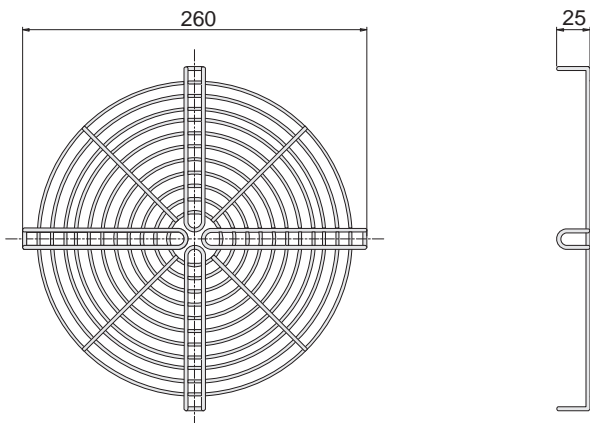
SERBATOIO DOPPIO - DOUBLE TANK



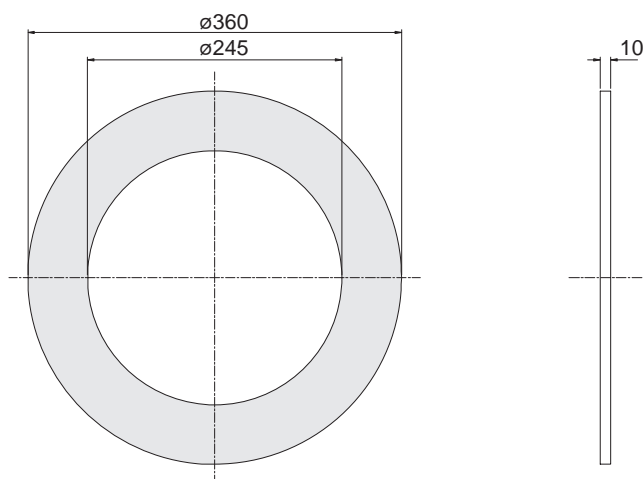
SERBATOIO SINGOLO - SINGLE TANK



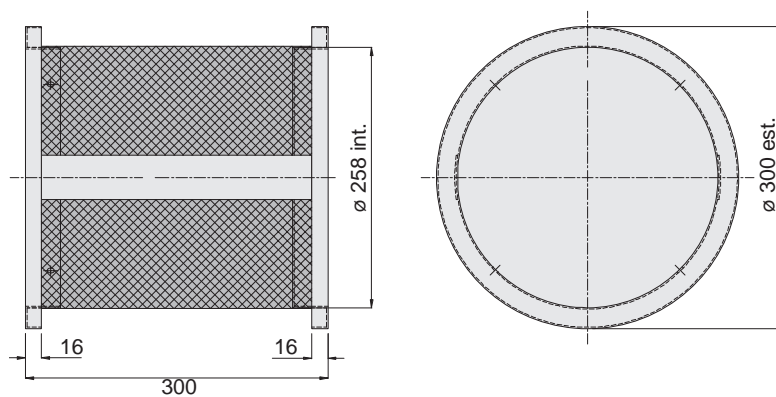
RETE DI PROTEZIONE - INLET SCREEN PROTECTION



GUARNIZIONE ADESIVA PER SERBATOIO - ADHESIVE RUBBER SEAL FOR TANK



FILTRO IN ASPIRAZIONE - INLET FILTER



maflo®

