



AIR MOVEMENT TECHNOLOGIES

Ventilatori Assiali
Axial Fans



MORO[®]

MORO S.r.l. Via Pirandello, 10 - 20825 Barlassina (MB) – Italia
Tel. +39 0362556050 | Fax +39 0362 557261 | info@moro.it



serie **MP**

Condizioni di lavoro

Temperatura fluido: -20C +60C

Tipo fluido: aria pulita o leggermente polverosa

Esecuzione costruttiva

Convogliatore: ingombro assiale ridotto

Materiale convogliatore: acciaio al carbonio verniciato (standard), AISI304, AISI316L, alluminio (opzionali)

Girante: flusso monodirezionale (standard), flusso bidirezionale (opzionale)

Forma costruttiva: esecuzione 4, esecuzione 5

Esecuzione antideflagrante

Disponibile a richiesta secondo direttiva 2014/34/UE.

Working conditions

Fluid temperature: -20C +60C

Fluid type: clean or slightly dusty air

Constructive execution

Conveyor: reduced axial size

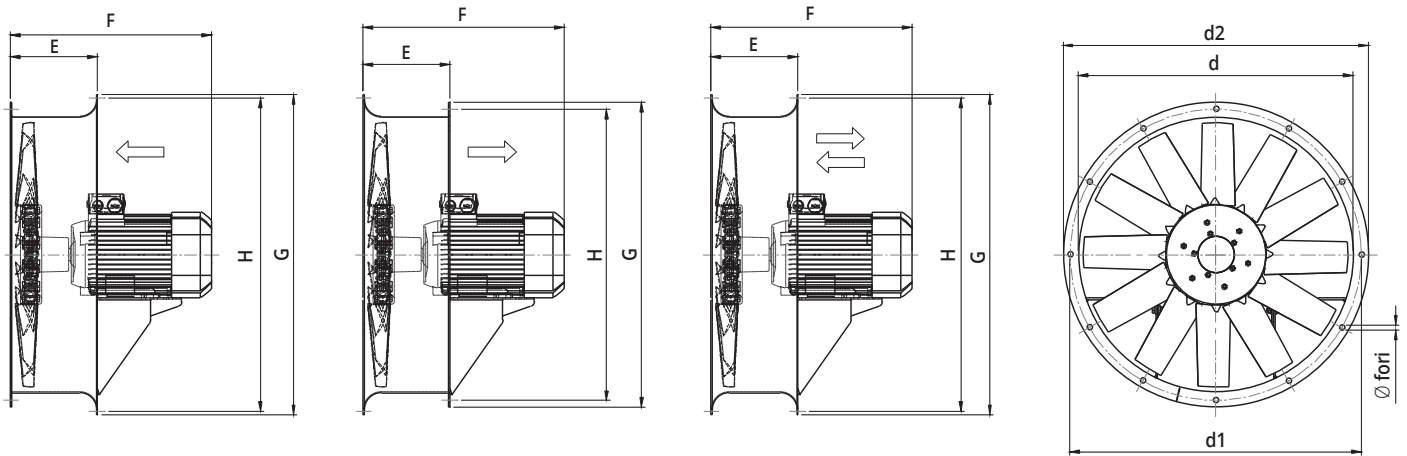
Conveyor material: painted carbon steel (standard), AISI304, AISI316, aluminum (upon request)

Impeller: unidirectional flow (standard), bidirectional flow (upon request)

Constructive arrangement: arrangement 4, arrangement 5

Explosion proof execution

Available on demand according to 2014/34/EU directive.



MP		Peso Weight kg#	Ventilatore esecuzione 4 Fan Arrangement 4								
Ventilatore Fan	Motore Motor		d	d1	d2	E	F	G	H	n°	Ø
MP310/2 MP310/4	71B2 63A4	14 12	315	348	378	150	400 380	390	370	6	11
MP350/2 MP350/4	80B2 63A4	18 12	360	400	423	150	430 380	465	430	6	11
MP400/2 MP400/4	80B2 63A4	19 15	410	448	473	150	430 390	507	480	6	11
MP450/2 MP450/4	90L2 71A4	28 19	460	495	523	150	480 400	557	530	6	11
MP500/4 MP500/6	71B4 71A6	23 23	510	545	573	150	410 410	617	590	8	11
MP560/4 MP560/6	90S4 71B6	35 28	570	605	633	150	510 410	665	640	8	11
MP630/4 MP630/6	100LA4 80B6	45 34	640	675	704	180	580 490	745	720	8	11
MP710/4 MP710/6	100LB4 90L6	55 48	710	745	774	200	560 530	816	780	12	14
MP800/4 MP800/6 MP800/8	112M4 100L6 90L8	72 65 60	810	855	884	200	580 580 530	915	880	12	14
MP900/4 MP900/6 MP900/8	132M4 112M6 100L8	110 85 75	910	955	1004	250	730 630 620	1015	980	16	14
MP1000/4 MP1000/6 MP1000/8	160M4 132S6 112M8	144 110 92	1010	1070	1104	250	780 730 630	1120	1090	16	14
MP1120/4 MP1120/6 MP1120/8	180L4 160L6 132SB8	286 200 154	1130	1185	1240	300	880 830 730	1255	1220	20	16
MP1250/6 MP1250/8	160L6 160M8	221 221	1260	1320	1370	300	880 880	1370	1335	20	16

Peso# compreso di motore.
F* i dati possono variare in funzione della marca del motore montato.
Disponibili versioni con misure, prestazioni e potenze installate modificate.
Flange con forature modificate disponibili a richiesta.

Weight# complete with motor.
F* the data may change in accordance with the make of motor installed.
Modified dimensions, performances and installed power versions available.
Flanges with modified holes dimensions available on demand

Modello Type	Motore Motor			LwA dB	Portata aria m ³ /h- Pressione statica HS[Pa] Air flow m ³ /h - Static Pressure HS[Pa]												
	rpm	kW	size		10	50	75	100	150	200	300	400	500	600	700	800	900
MP310/2	2720	0,55	71	82	3400	3320	3230	3150	3000	2600							
MP310/4	1320	0,12	63	68	1800	1250											
MP350/2	2840	1,1	80	86	6000	5600	5250	5050	4630	4200							
MP350/4	1320	0,12	63	69	2600	1800											
MP400/2	2840	1,1	80	89	8000	7800	7500	7000	6700	6250	5400	4200					
MP400/4	1320	0,12	63	72	3300	2650	2200										
MP450/2	2900	2,2	90	93	11600	11200	11000	10700	10300	9900	8900	8000	6500				
MP450/4	1370	0,25	71	73	5700	4650	4000	3200									
MP500/2	2900	3	100	95	15800	15100	14700	14400	13800	13300	12500	11600	10600	9000			
MP500/4	1370	0,37	71	80	7700	6600	5700	5200									
MP500/6	880	0,18	71	76	4500	2700											
MP560/2	2930	7,5	132	101	22700	22000	21600	21300	20800	20500	20000	18500	17900	16800	16000	14200	13000
MP560/4	1390	1,1	90	83	10100	9100	8500	8000	6800								
MP560/6	880	0,25	71	79	6600	4600											
MP630/4	1420	2,2	100	89	19000	17500	16500	15800	13500	12100							
MP630/6	930	0,55	80	80	12100	10700	9100	8400									
MP710/4	1430	3	100	91	28500	27300	25500	23500	22000	19000							
MP710/6	930	1,1	90	84	17500	16000	13600	12000									
MP800/4	1430	4	112	95	35000	33000	31800	30000	27000	25000	20500						
MP800/6	930	1,5	100	85	23000	20800	19000	17500									
MP800/8	680	0,55	90	79	15800	13300											
MP900/4	1450	7,5	132	98	50500	50000	493000	47600	45000	42500	36000						
MP900/6	950	2,2	112	89	32500	29500	28200	26200									
MP900/8	700	1,1	100	82	23500	20500	14000										
MP1000/4	1460	11	160	100	57000	56000	55000	54200	53300	52500	50500	42000					
MP1000/6	950	3	132	91	42500	39000	37500	35500	29000								
MP1000/8	700	1,5	112	84	31500	26000	22500										
MP1120/4	1470	22	180	105	86000	84000	82500	81500	80500	77600	72500	69000	64000	56500			
MP1120/6	970	11	160	96	69000	66000	65000	62500	58000	53500							
MP1120/8	700	3	132	90	46000	42500	41000	35000									
MP1250/6	970	11	160	96	90000	86800	85800	85000	81500	71000							
MP1250/8	710	5,5	160	92	66000	62000	59000	53000									



AIR MOVEMENT TECHNOLOGIES



MERO[®]

