

MBQ

ASPIRATORE VENTILATORE CENTRIFUGO
CENTRIFUGAL FAN



GIRANTE A PALE CURVE AVANTI
FORWARD CURVED BLADES IMPELLER



BASSA PRESSIONE
LOW PRESSURE

Portata/Flow rate:
500 ÷ 16000 m³/h

Pressione/Pressure:
25 ÷ 150 mm H₂O



MBQ

ASPIRATORE VENTILATORE CENTRIFUGO CENTRIFUGAL FAN



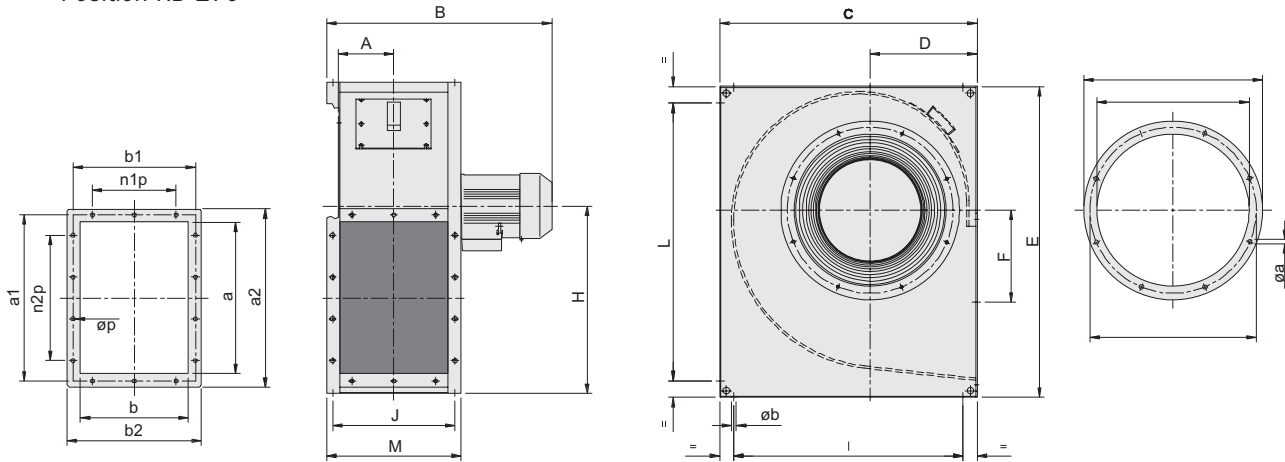
I ventilatori della serie MBQ presentano le stesse caratteristiche di funzionamento della serie MB, di cui montano identiche giranti e motori. La differenza risiede nella costruzione della coclea, nella quale il profilo tradizionale è racchiuso in un telaio esterno rettangolare, con costruzione robusta, facilmente installabile e immagazzinabile. I fluidi trasportati possono raggiungere una temperatura massima di 80°C in esecuzione standard; in caso di esecuzioni speciali sono ammesse temperature massime di funzionamento di 180°C. I ventilatori della serie MBQ sono fornibili anche in conformità alla direttiva ATEX (2014/34/UE).

MBQ series blowers offer same working characteristics of MB blowers, since same impellers and motors are installed.

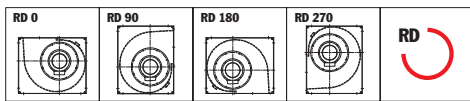
Differences lay only in casing design, since common profile is enclosed in an external rectangular frame, which allows easier installation and storing. Transported fluids can reach maximum temperature of 80°C for standard execution; for special executions maximum values of 180°C are allowed. MBQ blowers are available also according to ATEX directive (2014/34/EU).



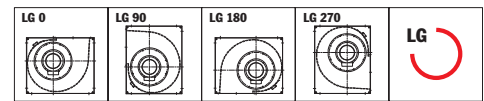
Orientamento RD 270
Position RD 270



Direzioni di rotazione (vista lato motore) - Rotation senses (seen from motor side)



Rotazione oraria - Clockwise rotation sense



Rotazione anti-oraria - Anti-Clockwise rotation sense

Peso ventilatore in Kgf (completo di motore) - Weight of ventilator (complete with motor)

Nota: Quota B indicativa - Note: B quote indicative

| TIPO - TYPE | | kW inst. | PESO WEIGHT | VENTILATORE FAN | | | | | | | | | | | | FLANGIA ASPIRANTE INLET FLANGE | | | | | FLANGIA PREMENTE OUTLET FLANGE | | | | | | | | | |
|-----------------|---------------|----------|-------------|-----------------|-----|-----|-----|------|-----|-----|-----|-----|-----|-----|-------|--------------------------------|-----|----------------|----------------|----|--------------------------------|-----|-----|----------------|----------------|----------------|----------------|------------------|------------------|----|
| VENTILATORE FAN | MOTORE MOTOR | | | kgf | A | B | C | D | E | F | H | I | J | L | M | Øb | d | d ₁ | d ₂ | n° | øa | a | b | a ₁ | b ₁ | a ₂ | b ₂ | n _{1xp} | n _{2xp} | n° |
| MBQ 252 | 71 M4 | 0,37 | 35 | 97 | 435 | 460 | 195 | 540 | 149 | 315 | 380 | 219 | 460 | 255 | 12x15 | 255 | 292 | 325 | 8 | 10 | 258 | 185 | 292 | 219 | 328 | 255 | 1x112 | 2x112 | 10 | 12 |
| MBQ 253 | 80 M4 | 0,55 | | 119 | 519 | 550 | 225 | 680 | 196 | 400 | 450 | 273 | 580 | 309 | 12x15 | 320 | 366 | 400 | 8 | 10 | 322 | 229 | 366 | 273 | 402 | 309 | 1x125 | 2x125 | 10 | 12 |
| MBQ 301 | 80 M4 | 0,75 | 50 | 134 | 635 | 610 | 255 | 750 | 216 | 450 | 510 | 300 | 650 | 336 | 12x15 | 360 | 405 | 440 | 8 | 10 | 361 | 256 | 405 | 300 | 441 | 336 | 1x125 | 2x125 | 10 | 12 |
| MBQ 302 | 90 S4 | 1,1 | | 149 | 750 | 685 | 285 | 830 | 245 | 500 | 600 | 332 | 730 | 368 | 12x15 | 405 | 448 | 485 | 8 | 10 | 404 | 288 | 448 | 332 | 484 | 368 | 2x125 | 3x125 | 14 | 12 |
| MBQ 352 | 100 L4 | 2,2 | 85 | 166 | 770 | 770 | 320 | 930 | 275 | 560 | 685 | 366 | 830 | 402 | 12x15 | 455 | 497 | 535 | 8 | 10 | 453 | 322 | 497 | 366 | 533 | 402 | 2x125 | 3x125 | 14 | 12 |
| MBQ 354 | 90 S6 | 0,75 | | 185 | 920 | 860 | 360 | 1040 | 303 | 630 | 695 | 405 | 880 | 441 | 12x15 | 505 | 551 | 585 | 8 | 10 | 507 | 361 | 551 | 405 | 587 | 441 | 2x125 | 3x125 | 14 | 12 |
| MBQ 402 | 112 M4 | 4 | 110 | 185 | 810 | 810 | 360 | 1040 | 303 | 630 | 695 | 405 | 880 | 441 | 12x15 | 505 | 551 | 585 | 8 | 10 | 507 | 361 | 551 | 405 | 587 | 441 | 2x125 | 3x125 | 14 | 12 |
| MBQ 403 | 132 S4 | 5,5 | | 185 | 950 | 860 | 360 | 1040 | 303 | 630 | 695 | 405 | 880 | 441 | 12x15 | 505 | 551 | 585 | 8 | 10 | 507 | 361 | 551 | 405 | 587 | 441 | 2x125 | 3x125 | 14 | 12 |
| MBQ 404 | 100 L6 | 1,5 | | 185 | 810 | 810 | 360 | 1040 | 303 | 630 | 695 | 405 | 880 | 441 | 12x15 | 505 | 551 | 585 | 8 | 10 | 507 | 361 | 551 | 405 | 587 | 441 | 2x125 | 3x125 | 14 | 12 |
| MBQ 452 | 132 L4 | 7,5 | 170 | 185 | 810 | 810 | 360 | 1040 | 303 | 630 | 695 | 405 | 880 | 441 | 12x15 | 505 | 551 | 585 | 8 | 10 | 507 | 361 | 551 | 405 | 587 | 441 | 2x125 | 3x125 | 14 | 12 |
| MBQ 453 | 160 M4 | 11 | | 185 | 950 | 860 | 360 | 1040 | 303 | 630 | 695 | 405 | 880 | 441 | 12x15 | 505 | 551 | 585 | 8 | 10 | 507 | 361 | 551 | 405 | 587 | 441 | 2x125 | 3x125 | 14 | 12 |
| MBQ 455 | 132 S6 | 3 | | 185 | 810 | 810 | 360 | 1040 | 303 | 630 | 695 | 405 | 880 | 441 | 12x15 | 505 | 551 | 585 | 8 | 10 | 507 | 361 | 551 | 405 | 587 | 441 | 2x125 | 3x125 | 14 | 12 |
| MBQ 502 | 132 M6 | 5,5 | 170 | 185 | 810 | 810 | 360 | 1040 | 303 | 630 | 695 | 405 | 880 | 441 | 12x15 | 505 | 551 | 585 | 8 | 10 | 507 | 361 | 551 | 405 | 587 | 441 | 2x125 | 3x125 | 14 | 12 |
| MBQ 503 | 160 M6 | 7,5 | | 185 | 950 | 860 | 360 | 1040 | 303 | 630 | 695 | 405 | 880 | 441 | 12x15 | 505 | 551 | 585 | 8 | 10 | 507 | 361 | 551 | 405 | 587 | 441 | 2x125 | 3x125 | 14 | 12 |
| MBQ 505 | 132 S8 | 3 | | 185 | 810 | 810 | 360 | 1040 | 303 | 630 | 695 | 405 | 880 | 441 | 12x15 | 505 | 551 | 585 | 8 | 10 | 507 | 361 | 551 | 405 | 587 | 441 | 2x125 | 3x125 | 14 | 12 |

