

Mod. **GR**

$Q = 1500 \div 140000 \text{m}^3/\text{h}$

$Q = 0.4 \div 39 \text{m}^3/\text{s}$

$p_t = 150 \div 1100 \text{mmH}_2\text{O}$

$p_t = 1500 \div 11000 \text{Pa}$



Campo di lavoro

Portate piccole-medie-alte. Pressioni medie.

Tipo di pala

Curva, rovescia (negativa), vedi pag. 2.2.

Applicazioni

Per trasporto pneumatico, fumi, polveri fini. Adatto al trasporto di materiali solidi in miscela con aria, trucioli e segatura con ventilatore non attraversato.

Esecuzioni costruttive standard

Es.1-Es.4-Es.5-Es.8-Es.9-Es.12, vedi pag. 2.5 - 2.6.

Temperature del fluido standard

-10÷+60°C. Per altre temperature vedi da pag. 1.12 a pag. 1.15.

Tipo di costruzione

Ventilatore in lamiera di Fe360, girante in Fe360 equilibrata staticamente e dinamicamente. Per altri materiali vedi da pag. 1.12 a pag. 1.15.

Dati di funzionamento

Condizioni dell'aria all'aspirazione T=20°C, 0m.s.l.m. e ρ=1.205 kg/m³.

Rumorosità

Espressa in potenza sonora L_{wA} [dB(A)] rilevata in campo libero con ventilatore canalizzato, vedi da pag. 1.43 a pag. 1.49.

Orientamenti

N°8 RD (rotazione oraria vista lato trasmissione) e N°8 LG. Ventilatore in versione imbullonata orientabile per le taglie 400-630, orientamento fisso per le taglie 710-2000. Vedi pag. 2.7.

Costruzioni speciali

Vedi da pag. 2.20 a pag. 2.30.

Classi giranti

La seguente tabella fa riferimento a condizioni di lavoro standard. In condizioni di esercizio gravose si consiglia di contattare il servizio clienti di MORO per conoscere la tipologia di girante più idonea.

■ Domaine de travail

Débits petits-moyens-élevés. Moyennes pressions.

Type d'ailette

Courbée, inversée (négative), voir page 2.2.

Applications

Pour transport pneumatique, fumées, poussières fines. Convient au transport de matières solides en mélange dans l'air, copeaux et sciure avec ventilateur non traversé.

Configurations de constructions standard

Ex.1-Ex.4-Ex.5-Ex.8-Ex.9-Ex.12, voir pages 2.5 - 2.6.

Températures du fluide standard

-10÷+60°C. Pour d'autres températures voir pages 1.12-1.15.

Type de fabrication

Ventilateur en tôle de Fe360, turbine en Fe360 équilibrée statiquement et dynamiquement. Pour d'autres matériaux, voir pages 1.12-1.15.

Données de fonctionnement

Conditions de l'air à l'aspiration T=20°C, 0 m asl et ρ=1.205 kg/m³.

Niveau sonore

Exprimé en puissance sonore L_{wA} [dB(A)], relevé à l'air libre avec un ventilateur canalisé, voir pages 1.43 - 1.49.

Orientations

8 RD (rotation dans le sens des aiguilles d'une montre côté transmission) et 8 LG. Ventilateur en version boulonnée orientable pour les tailles 400-630, orientation fixe pour les tailles 710-2000. Voir page 2.7.

Fabrications spéciales

Voir pages 2.20-2.30.

Classes de turbines

Le tableau ci-dessus fait référence aux conditions de travail normales, en conditions de travail pénibles, on préconise de contacter le service clientèle de MORO pour connaître le type de turbine le plus adapté.

GRANDEZZA VENTILATORE • Grandeur • Size • Größe • Tamaño	RPM MASSIMO • Maxi tours/min. • Max rpm • Max. U/min • R.p.m. máx.			
	CLASSE I	CLASSE II	CLASSE III	CLASSE IV
GR400/R	4100	5800		
GR400	4000	5600		
GR450/R	3750	5400		
GR450	3600	5000		
GR500/R	3500	4750		
GR500	3400	4500		
GR560/R	3300	4250	4750	
GR560	3200	4000	4500	
GR630/R	3100	3750	4250	
GR630	2950	3600	4000	
GR710/R	2800	3400	3750	
GR710	2600	3200	3550	
GR800/R	2500	3000	3350	3570
GR800	2350	2800	3150	3500
GR900/R	2200	2650	3000	3300
GR900	2100	2500	2800	3100
GR1000/R	2000	2350	2700	
GR1000	1900	2250	2550	
GR1120/R	1800	2150	2400	
GR1120	1700	2000	2250	
GR1250/R	1600	1900	2100	
GR1250	1500	1800	2000	
GR1400/R	1400	1700	1900	
GR1400	1300	1600	1800	
GR1600	1100	1400	1600	
GR1800	1200	1350	1450	
GR2000	1000	1150	1250	

VALORI VALIDI FINO A 60°C

• Valeurs valables jusqu'à 60°C • Values valid up to 60°C

• Werte bis 60°C gültig • Valores válidos hasta 60°C

FRA • entre • between • zwischen • entre	60°C	E • et • and • und • y	100°C	DECLASSARE VELOCITÀ • déclasser vitesse • degrade speed • Geschwindigkeit herabsetzen • rebajar velocidad	4%
	100°C		150°C		10%
	150°C		200°C		16%
	200°C		250°C		23%
	250°C		300°C		30%
	300°C		350°C		37%
	350°C		400°C		45%
	400°C		450°C		54%
	450°C		500°C		64%

■ Field of operation

Low-medium-high flow rates. Average pressures.

Blade type

Curve, backward (negative), see pg. 2.2.

Applications

For pneumatic transport, fumes, fine dust. Suitable for transporting solid materials mixed with air, chips and sawdust with a non-transited fan.

Standard constructional arrangements

Arr.1-Arr.4-Arr.5-Arr.8-Arr.9-Arr.12, see pgs. 2.5 - 2.6.

Standard fluid temperatures

-10÷+60°C. For other temperatures see pgs. 1.12 to 1.15.

Type of construction

Fan in Fe360 plate, impeller in Fe360 statically and dynamically balanced. For other materials see pgs. 1.12 to 1.15.

Operating specifications

Condition of inlet air T=20°C, 0 m above sea level and ρ=1.205 kg/m³.

Noise level

Expressed as sound power L_{wA} [dB(A)] measured in free field with ducted fan, see pgs. 1.43 to 1.49.

Orientations

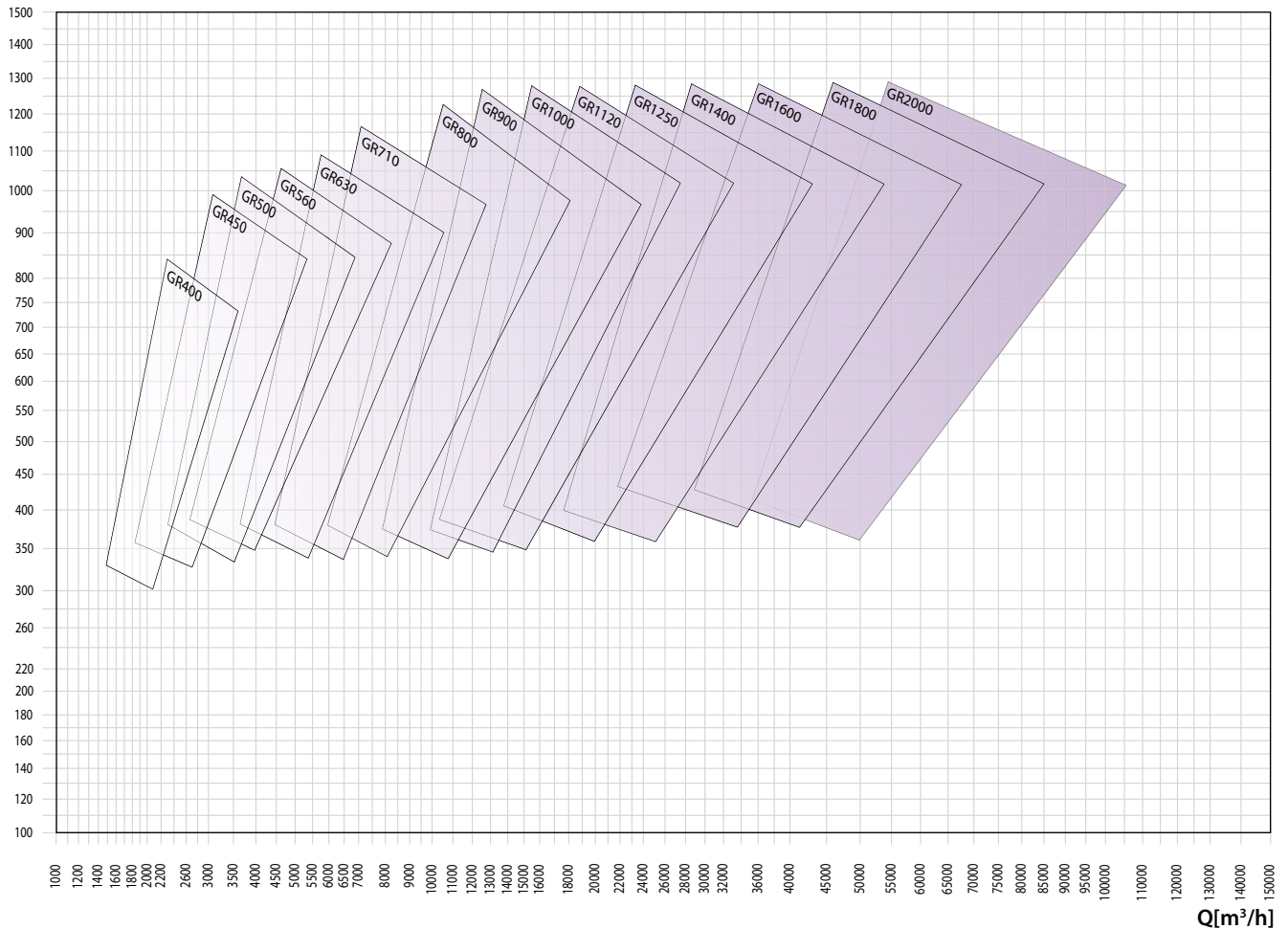
No.8 RD (clockwise viewed from transmission side) and No.8 LG. Fan in bolted orientable version for sizes 400-630, fixed orientation for sizes 710-2000. See pg. 2.7.

Special applications

See pgs. 2.20 to 2.30.

Impeller classes

The above table refers to standard operating conditions, in heavy-duty service conditions it is advisable to contact the MORO Customer Service to establish the most suitable type of impeller.

pt [mmH₂O]

■ Arbeitsbereich

Niedrige - mittlere - grosse Fördermengen. Mittlere Drücke.

Schaufelform

Kurve, rückwärts gekrümmt (negativ), siehe Seite 2.2.

Anwendungen

Zum Transport von Luft, Rauch, Feinstaub. Zum Transport von in Luft enthaltenen Feststoffen, Spänen und Sägestaub bei nicht direkt durchströmten Ventilator geeignet.

Konstruktive Standardausführungen

Ausf. 1-Ausf. 4-Ausf. 5-Ausf. 8-Ausf. 9-Ausf. 12, siehe Seiten 2.5 - 2.6.

Standardtemperatur des Mediums

-10 ÷ +60°C. Für andere Temperaturen siehe Seiten 1.12 bis 1.15.

Konstruktionsart

Ventilator aus Blech Fe360, Laufrad aus Fe360, statisch und dynamisch ausgewuchtet. Für andere Materialien siehe Seiten 1.12 bis 1.15.

Betriebsdaten

Physikalischer Zustand der Ansaugluft T=20°C, 0 m ü. M. und ρ=1.205 kg/m³.

Geräuschpegel

angegeben als Schalleistungspegel L_{wA} [dB(A)] mit Messung im Freifeld und an Rohren angeschlossenen Ventilatore, siehe Seiten 1.43 bis 1.49.

Ausrichtung

8 Modelle RD (Drehrichtung im Uhrzeigersinn, von Antriebsseite aus gesehen) und 8 Modelle LG. Angeschraubter, in der Ausrichtung veränderbarer Ventilator in den Größen 400 - 630, mit Vorderstütze und damit nicht veränderbar ab Größe 710 mit Riementrieb, immer ausrichtbar bei allen direkt angetriebenen Ventilatoren ohne Vorderstütze, siehe Seite 2.7.

Spezialausführungen

Siehe Seiten 2.20 bis 2.30.

Laufradklassen

Die obenstehende Tabelle bezieht sich auf normale Betriebsbedingungen. Bei erschwerenden Betriebsbedingungen wird empfohlen, den Kundenservice der MORO zu kontaktieren, um den am besten geeigneten Laufradtyp zu bestimmen.

■ Campo de trabajo

Caudales pequeños-medios-altos. Presiones medias.

Tipo de pala

Curva, invertida (negativa), ver pág. 2.2.

Aplicaciones

Para transporte neumático, humos y/o polvos finos. Apto para el transporte de materiales sólidos mezclados con aire, virutas y serrín sin transitar por el ventilador.

Variantes constructivas estándares

Ejec.1-Ejec.4-Ejec.5-Ejec.8-Ejec.9-Ejec.12, ver págs. 2.5 - 2.6.

Temperaturas del fluido estándares

De -10 a +60°C. Para otras temperaturas, ver págs. de 1.12 a 1.15.

Tipo de construcción

Ventilador de chapa en Fe360, rotor en Fe360 equilibrado estática y dinámicamente. Para otros materiales, ver págs. de 1.12 a 1.15.

Datos de funcionamiento

Condiciones del aire en aspiración T=20°C, 0 m SNM y ρ=1.205 kg/m³.

Niveles de ruido

Expresados en potencia sonora L_{wA} [dB(A)] medida en campo abierto con ventilador canalizado, ver págs. de 1.43 a 1.49.

Orientaciones

8 RD (rotación dextrógira vista desde el lado de transmisión) y 8 LG. Ventilador en versión empernada orientable para tamaños 400-630, orientación fija para tamaños 710-2000. Ver pág. 2.7.

Construcciones especiales

Ver págs. de 2.20 a 2.30.

Clases de rotores

La tabla arriba hace referencia a condiciones de trabajo estándares, en condiciones de funcionamiento pesadas, se aconseja llamar al Servicio de atención al cliente de MORO para conocer el tipo de rotor más adecuado.

GR

Tipo • Type • Type • Typ • Tipo		P inst. [kW]	n	LpA [dB(A)]	Tolleranza sulla portata ±5% • Tolérance sur le débit ±5% • Load tolerance ±5% • Durchsatztoleranz ±5% • Tolerancia respecto caudal ±5%														
Ventilatore • Ventilateur • Fan • Ventilator • Ventilador	Motore • Moteur • Motor • Motor • Motor				Q [m³/h]														
					1440	1620	1800	1980	2160	2520	2880	3240	3600	3960	4320	4680	5400	6120	7200
					pt[mmH ₂ O]														
GR400/2R	90	2,2	2920	65	258	256	253	249	244	233	219								
GR400/2	100	3	2930	66	267	265	262	259	255	246	234	219	200						
GR450/2R	112	4	2930	69				342	338	329	319	307	293	278	262				
GR450/2	132	5,5	2950	72					359	354	346	336	324	310	295	277	238		
GR500/2R	132	7,5	2950	77							412	407	400	391	375	368	337	300	235
GR500/2	160	11	2950	80							453	450	445	439	431	421	396	366	311
GR560/2R	160	11	2950	76									500	494	488	481	466	450	420
GR560/2	160	15	2960	84										541	535	529	517	502	477
GR630/2R	180	22	2960	84												623	613	601	582
GR630/2	200	30	2970	87													690	681	666
GR710/2R	200	37	2970	87															792
GR710/2	225	45	2970	87															
GR800/2R	280	75	2970	91															
GR800/2	280	90	2970	94															
GR900/2R	315	132	2980	92															
GR900/2	315	160	2980	98															
GR560/4R	90	1,5	1420	62				114	113	110	105	101	95	90	83	75			
GR560/4	100	2,2	1420	63				124	122	120	116	113	107	102	98	91	75		
GR630/4R	100	3	1420	65						142	139	137	133	129	126	121	111	97	
GR630/4	112	4	1440	68							161	159	156	153	151	147	137	128	108
GR710/4R	112	4	1440	69									186	183	180	178	172	164	152
GR710/4	132	5,5	1455	70										214	213	211	206	201	190
GR800/4R	132	7,5	1455	69												255	252	247	240
GR800/4	160	11	1460	77													276	272	266
GR900/4R	160	15	1460	78															326
GR900/4	180	22	1470	81															
GR1000/4R	200	30	1470	82															
GR1000/4	225	37	1480	86															
GR1120/4R	225	45	1480	83															
GR1120/4	250	55	1480	87															
GR1250/4R	280	75	1480	89															
GR1250/4	315	110	1485	94															
GR1400/4R	315	132	1485	92															
GR1400/4	315	160	1485	95															
GR900/6R	132	4	950	64												138	136	133	128
GR900/6	132	5,5	950	69													148	145	140
GR1000/6R	160	7,5	960	71														172	168
GR1000/6	160	11	960	73															186
GR1120/6R	180	15	970	74															
GR1120/6	200	18,5	975	77															
GR1250/6R	200	22	975	79															
GR1250/6	225	30	975	81															
GR1400/6R	250	37	980	83															
GR1400/6	280	55	980	86															

Il livello di pressione sonora ponderato A, LpA (cap.14), corrisponde al valore rilevato, nelle condizioni di prova, nel punto di massima rumorosità.

Tolleranza sulla rumorosità ±4dB(A)
 • Tolérance sur le bruit ±4dB(A) • Noise tolerance ±4dB(A)
 • Geräushtoleranz ±4dB(A) • Tolerancia respecto a ruido ±4dB(A)

Q [m³/h]

7920 8640 9360 10800 12600 14400 16200 18000 19800 21600 25200 28800 32400 36000 39600 43200 46800 54000 61000 72000 79200 90000

pt[mmH₂O]

269	223																					
396	369																					
457	435	407	340	257																		
568	552	534	493	430	352																	
655	642	627	594	546	486	413	328															
782	771	760	735	697	652	600	538	465														
898	888	879	858	829	795	756	710	657	597													
			1047	1026	1002	974	943	909	869	776	661											
			1145	1126	1106	1080	1054	1025	994	912	820	714	591									
					1358	1340	1321	1300	1277	1226	1164	1093	1009									
						1448	1437	1427	1400	1356	1315	1240	1162	1080	1000	895						
94																						
142	127	115																				
180	174	163	140																			
234	228	221	204																			
261	256	251	238	219	195	167	133															
322	318	314	303	295	275	256	240	214														
353	350	346	339	327	314	299	281	261	238	182												
		403	397	388	378	367	354	339	322	276	234											
			443	435	427	417	406	394	384	349	310	263	208									
					501	493	485	475	465	439	409	374	333									
						562	555	548	540	520	497	469	439	403	363	318						
									627	613	595	575	551	525	495	462	385					
									708	697	683	666	648	627	603	577	517	448	318			
											780	747	753	736	718	698	652	599	497			
											892	883	872	859	846	830	795	755	680	620	520	
124	122	118	107																			
138	135	131	122	110	92																	
166	164	162	155	145	136	121	103															
185	184	180	175	167	158	143	135	122	108													
	217	216	214	206	200	192	182	171	158	129												
		246	243	240	236	227	217	214	200	180	155	122										
				277	274	271	262	257	251	231	214	197	163									
					306	302	298	293	287	275	260	238	220	195	158	138						
						347	343	336	333	326	312	303	284	265	245	221						
								387	382	377	368	354	346	329	316	302	262	207				

■ Le niveau de pression sonore pondérée A, LpA (chap. 14), correspond à la valeur relevée dans les conditions d'essai au point de niveau sonore maximum.
 ■ The A-weighted sound power level, LpA (Chap.14), is the value measured in test conditions at the point of maximum noise level.
 ■ Der nach A bewertete Schalldruckpegel LpA (Kap. 14) entspricht in den Testbedingungen dem höchsten gemessenen Wert des Geräuschpegels.
 ■ El nivel de presión sonora ponderado A, LpA (cap. 14), corresponde al valor medido, en las condiciones de prueba, en el punto con máximos niveles de ruido.

GR

Tipo • Type • Type • Typ • Tipo		P inst. [kW]	n	LpA [dB(A)]	Tolleranza sulla portata ±5% • Tolérance sur le débit ±5% • Load tolerance ±5% • Durchsatztoleranz ±5% • Tolerancia respecto caudal ±5%														
Ventilatore • Ventilateur • Fan • Ventilator • Ventilador	Motore • Moteur • Motor • Motor • Motor				Q [m³/h]														
					1440	1620	1800	1980	2160	2520	2880	3240	3600	3960	4320	4680	5400	6120	7200
					pt[mmH ₂ O]														
GR400/2R	90	2,2	2920	65	251	249	246	242	238	227	213								
GR400/2	100	3	2930	66	260	258	255	252	248	239	227	213	194						
GR450/2R	112	4	2930	69				331	327	318	308	297	283	269	253				
GR450/2	132	5,5	2950	72				346	342	334	324	313	299	284	267	229			
GR500/2R	132	7,5	2950	77							396	391	384	376	360	354	324	288	224
GR500/2	160	11	2950	80							433	430	426	420	412	403	379	350	297
GR560/2R	160	11	2950	76									476	471	465	459	444	429	401
GR560/2	160	15	2960	84										513	508	502	491	477	453
GR630/2R	180	22	2960	84												587	578	567	549
GR630/2	200	30	2970	87													646	638	624
GR710/2R	200	37	2970	87															735
GR710/2	225	45	2970	87															
GR800/2R	280	75	2970	91															
GR800/2	280	90	2970	94															
GR900/2R	315	132	2980	92															
GR900/2	315	160	2980	98															
GR560/4R	90	1,5	1420	62				112	111	108	103	99	93	88	81	72			
GR560/4	100	2,2	1420	63				122	120	118	114	111	105	100	95	88	72		
GR630/4R	100	3	1420	65						140	137	135	131	127	123	118	108	94	
GR630/4	112	4	1440	68							158	156	153	150	148	144	134	124	104
GR710/4R	112	4	1440	69									182	179	176	174	168	160	148
GR710/4	132	5,5	1455	70										209	208	206	201	196	185
GR800/4R	132	7,5	1455	69												248	246	241	234
GR800/4	160	11	1460	77													268	264	258
GR900/4R	160	15	1460	78															316
GR900/4	180	22	1470	81															
GR1000/4R	200	30	1470	82															
GR1000/4	225	37	1480	86															
GR1120/4R	225	45	1480	83															
GR1120/4	250	55	1480	87															
GR1250/4R	280	75	1480	89															
GR1250/4	315	110	1485	94															
GR1400/4R	315	132	1485	92															
GR1400/4	315	160	1485	95															
GR900/6R	132	4	950	64												136	134	131	126
GR900/6	132	5,5	950	69													146	143	138
GR1000/6R	160	7,5	960	71														169	165
GR1000/6	160	11	960	73															182
GR1120/6R	180	15	970	74															
GR1120/6	200	18,5	975	77															
GR1250/6R	200	22	975	79															
GR1250/6	225	30	975	81															
GR1400/6R	250	37	980	83															
GR1400/6	280	55	980	86															

Il livello di pressione sonora ponderato A, LpA (cap.14), corrisponde al valore rilevato, nelle condizioni di prova, nel punto di massima rumorosità.

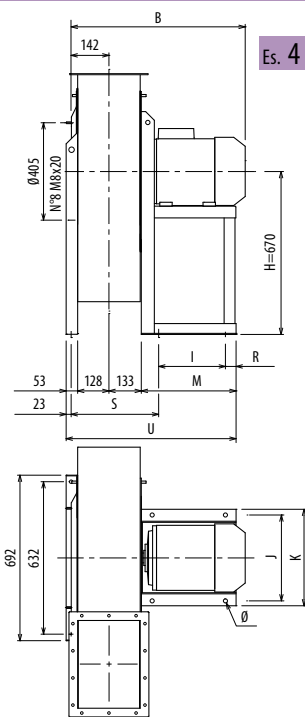
DIMENSIONI D'INGOMBRO E PESI/CURVE DI FUNZIONAMENTO

■ DIMENSIONS D'ENCOMBRE ET POIDS/COURBES DE FONCTIONNEMENT ■ OVERALL DIMENSIONS AND WEIGHT/WORKING CURVES
 ■ AUSMAß UND GEWICHTE/FUNKTIONSKURVEN ■ DIMENSIONES QUE OCUPA Y PESOS/CURVAS DE FUNCIONAMIENTO

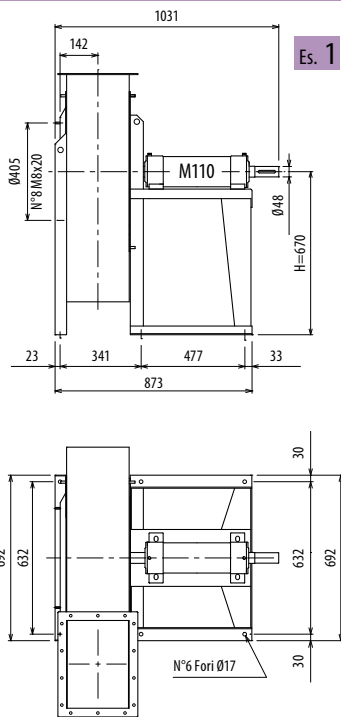
GR560



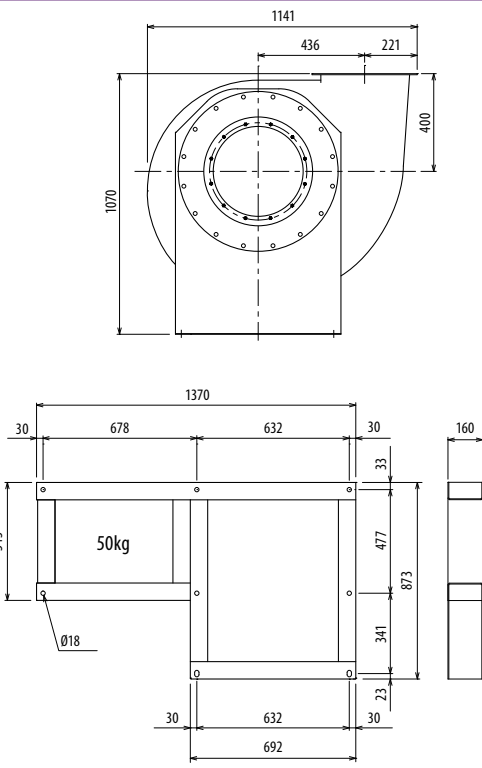
GR



Es. 4



Es. 1



Il ventilatore è orientabile - Peso in tabella comprensivo di motore

■ Le ventilateur est orientable
 Le poids dans le tableau inclut le moteur

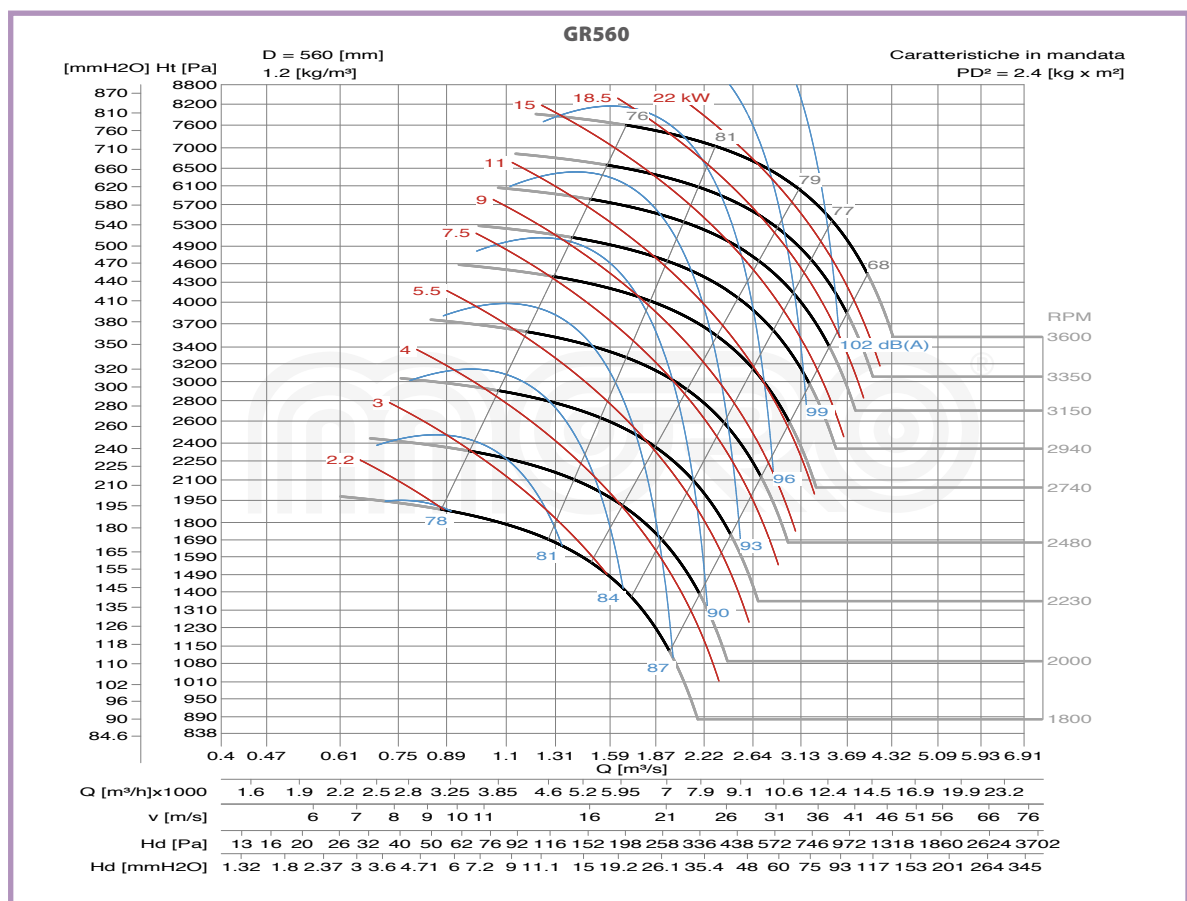
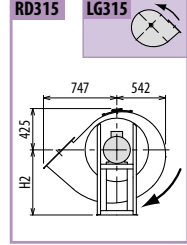
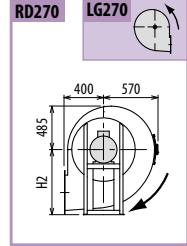
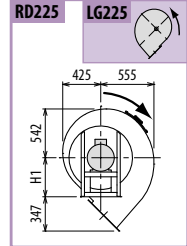
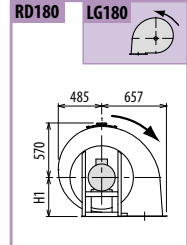
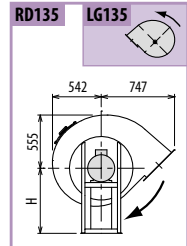
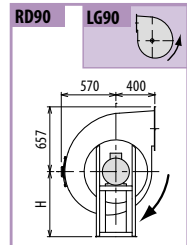
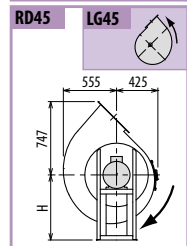
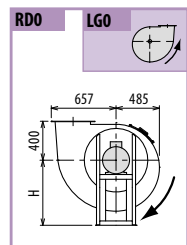
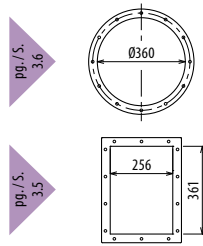
■ The fan is revolvable
 The weight indicated in the table includes motor

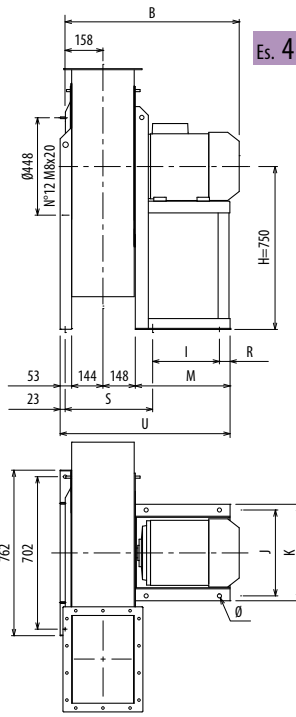
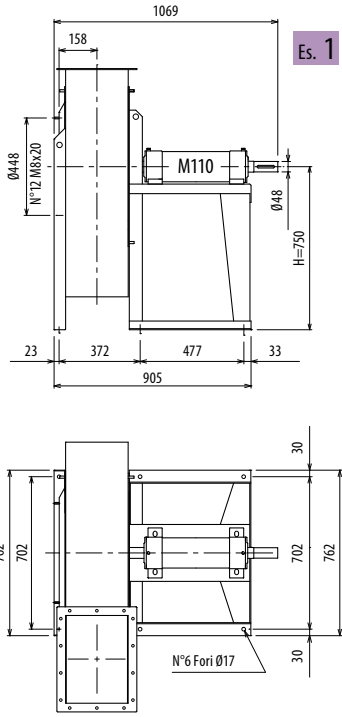
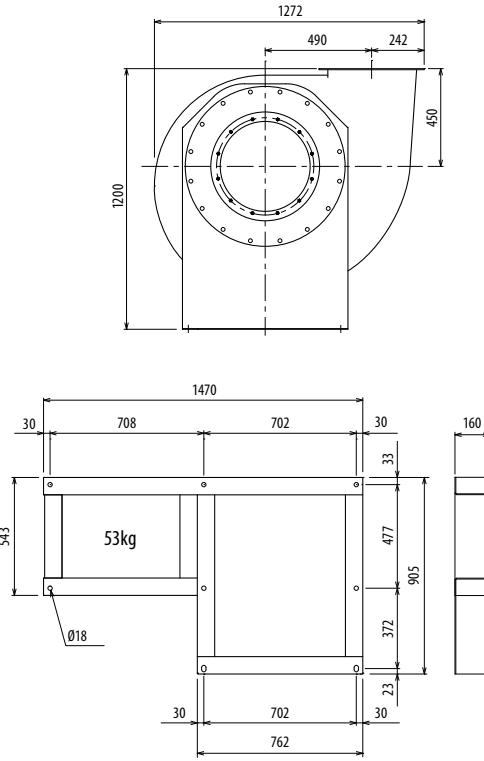
■ Der Ventilator ist drehbar
 Das Gewicht in Tafel schließt den Motor ein

■ El ventilador es orientable
 El peso en la tabla incluye el motor

Ulteriori informazioni e quote:
 ■ Ulérieures informations et cotes:
 ■ Further information and sizes:
 ■ Weitere Infos und Größen:
 ■ Más informaciones y medidas:

TIPO - Type		PESO Weight	PD ²	B	I	H	H1	H2	J	K	M	R	S	U	Ø
VENTILATORE Fan	MOTORE Motor	Kg	Kgf x m ²												
GR560/2R	160 M2	227	2,3	792	337	670	400	670	395	440	436	49	340	749	14
GR560/2	160 M2	240	2,4	792	337	670	400	670	395	440	436	49	340	749	14
GR560/4R	90 L4	165	2,1	595	133	670	400	670	234	260	246	58	345	559	10
GR560/4	100 L4	169	2,4	626	197	670	400	670	289	324	276	49	320	589	12
GR560/T		187	2,5			670	400	670							



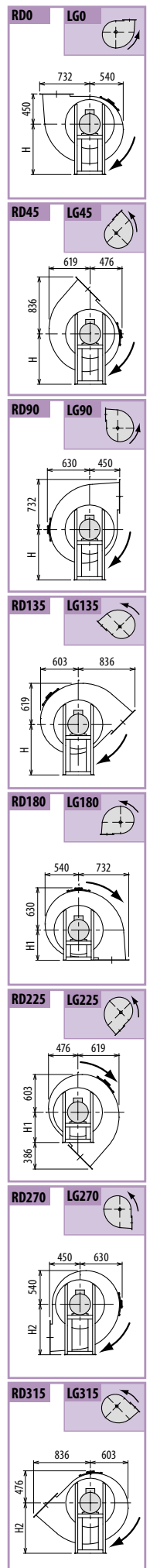
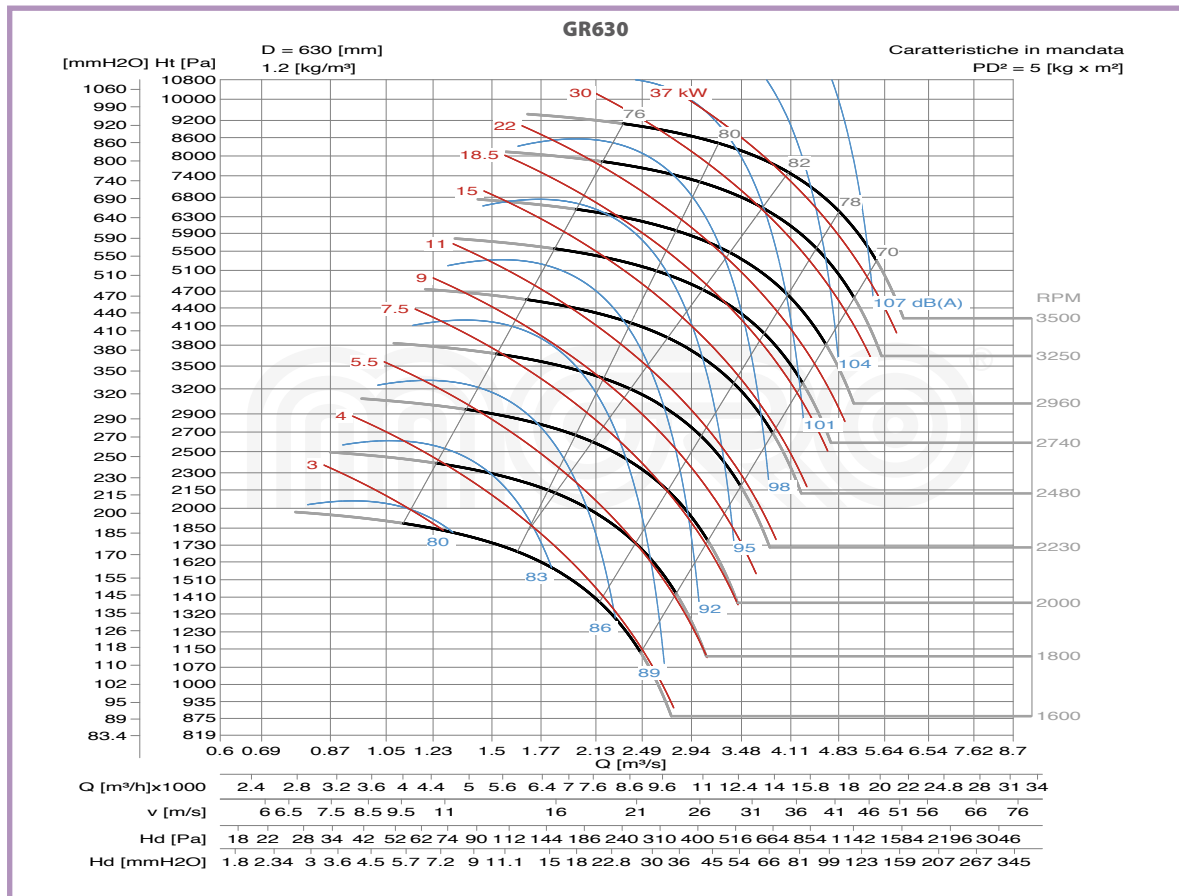
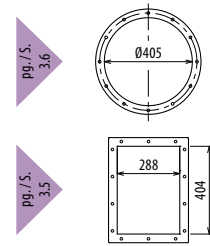
GR

Es. 4

Es. 1


Il ventilatore è orientabile - Peso in tabella comprensivo di motore

- Le ventilateur est orientable
- The fan is revoluble
- Der Ventilator ist drehbar
- El ventilador es orientable

 Ulteriori informazioni e quote:
 ■ Further information and sizes:
 ■ Weitere Infos und Größen:
 ■ Más informaciones y medidas:

TIPO - Type		PESO Weight	PD ²													
VENTILATORE Fan	MOTORE Motor	Kg	Kgf x m ²	B	I	H	H1	H2	J	K	M	R	S	U	Ø	
GR630/2R	180 M2	315	4	948	357	750	450	750	434	488	460	33	392	805	18	
GR630/2	200 L2	400	4,7	1012	381	750	450	750	506	568	500	39	402	845	20	
GR630/4R	100 L4	180	3,9	657	197	750	450	750	289	324	276	49	352	621	12	
GR630/4	112 M4	190	4,2	678	197	750	450	750	289	324	276	49	352	621	12	
GR630/T		218	5,0			750	450	750								

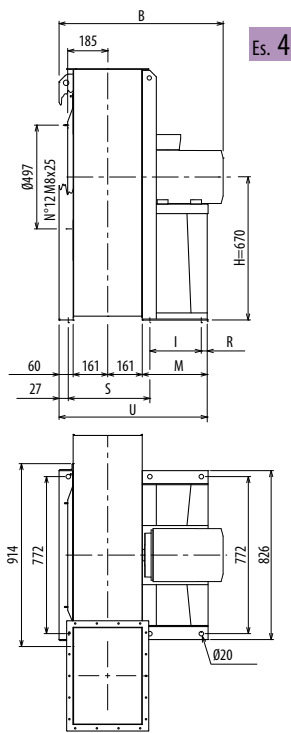


DIMENSIONI D'INGOMBRO E PESI/CURVE DI FUNZIONAMENTO

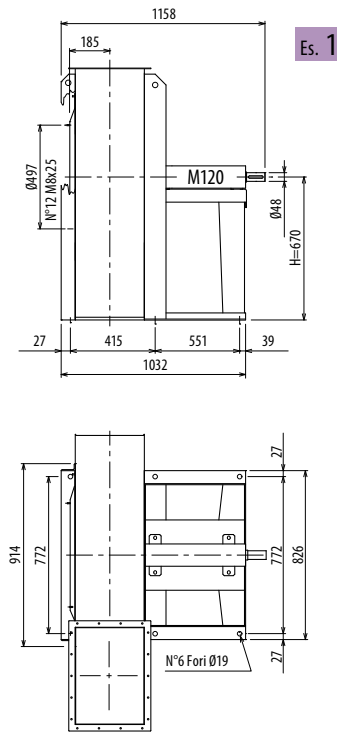
GR710



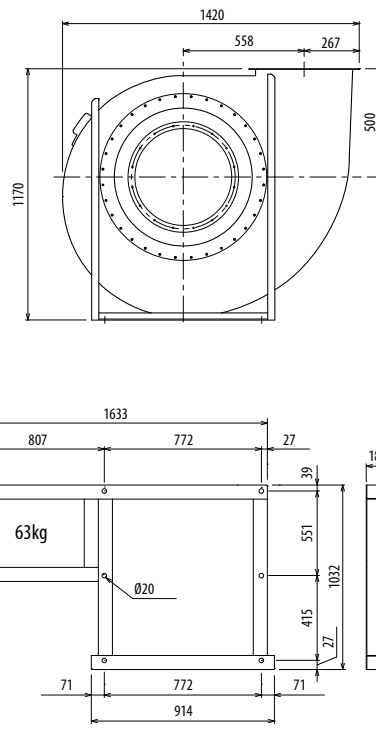
■ DIMENSIONS D'ENCOMBREMENT ET POIDS/COURBES DE FONCTIONNEMENT ■ OVERALL DIMENSIONS AND WEIGHT/WORKING CURVES
 ■ AUSMAß UND GEWICHTE/FUNKTIONSKURVEN ■ DIMENSIONES QUE OCUPA Y PESOS/CURVAS DE FUNCIONAMIENTO



Es. 4



Es. 1



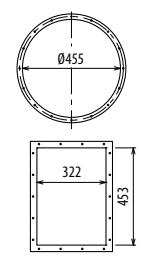
Il ventilatore non è orientabile • Peso in tabella comprensivo di motore

- Le ventilateur n'est pas orientable
- The fan is not revolvable
- Der Ventilator ist nicht drehbar
- El ventilador no es orientable
- Le poids dans le tableau inclut le moteur
- The weight indicated in the table includes motor
- Das Gewicht im Tafel schließt den Motor ein
- El peso en la tabla incluye el motor

Ulteriori informazioni e quote:
 ■ Ulérieures informations et cotes:
 ■ Further information and sizes:
 ■ Weitere Infos und Größen:
 ■ Más informaciones y medidas:

TIPO • Type		PESO Weight Kg	PD ² Kgf x m ²	B	I	H	H1	H2	R	S	M	U
VENTILATORE Fan	MOTORE Motor											
GR710/2R	200 L2	492	10	1049	401	670	500	850	39	415	500	882
GR710/2	225 M2	602	11	1091	441	670	500	850	39	415	540	922
GR710/4R	112 M4	249	9	715	151	670	500	850	65	415	277	658
GR710/4	132 S4	272	10	755	201	670	500	850	76	415	337	719
GR710/T		336	10			670	500	850				

pg./s. 3.6
 pg./s. 3.5



RD0 LG0

RD45 LG45

RD90 LG90

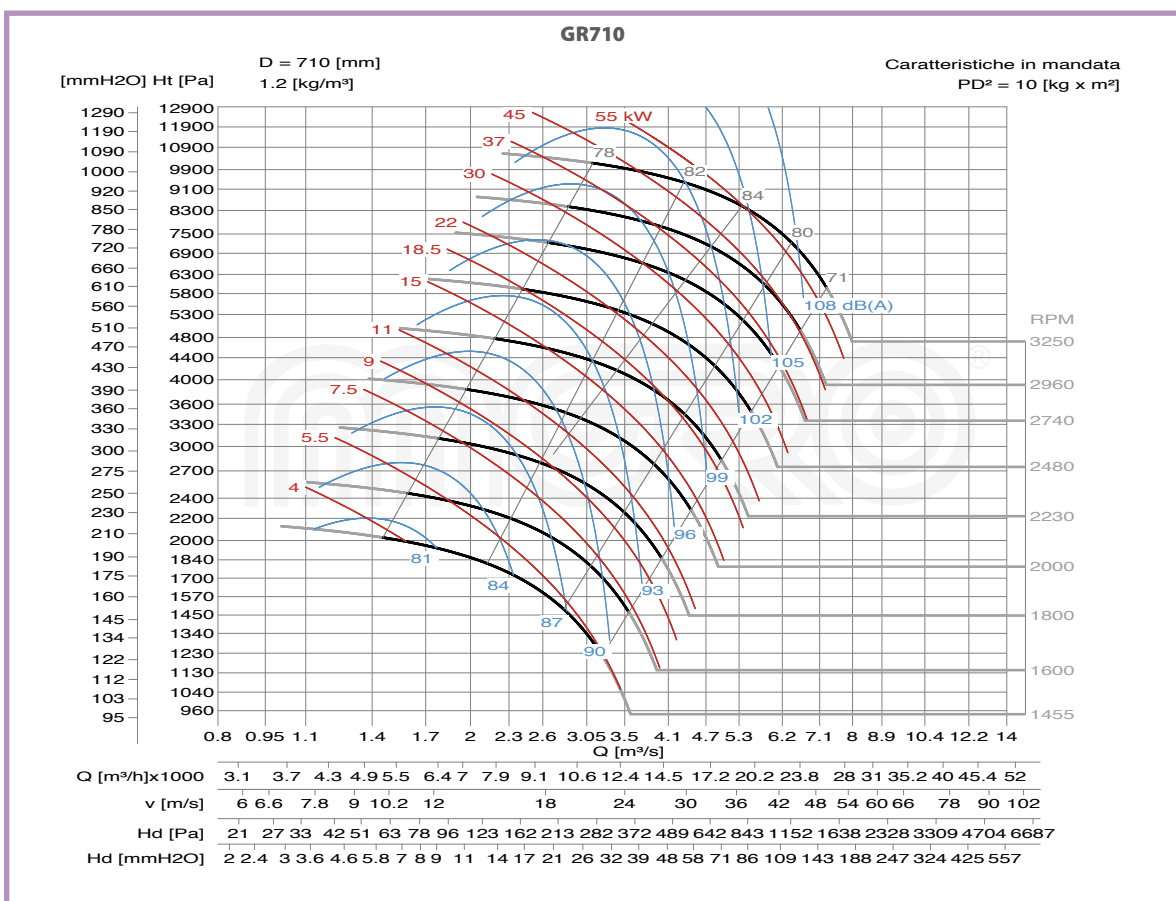
RD135 LG135

RD180 LG180

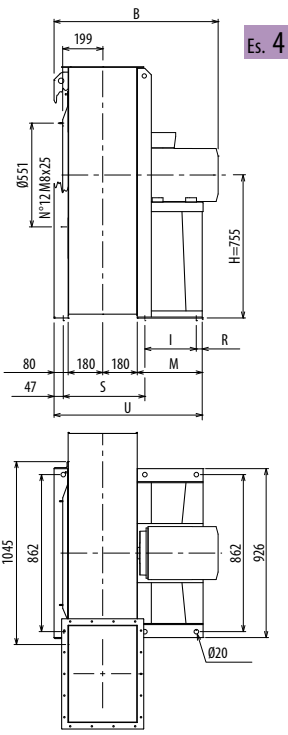
RD225 LG225

RD270 LG270

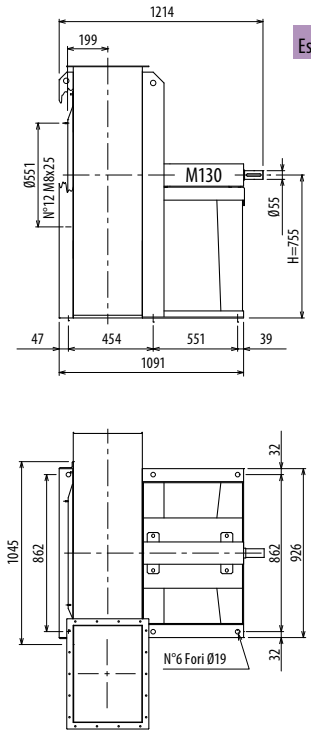
RD315 LG315



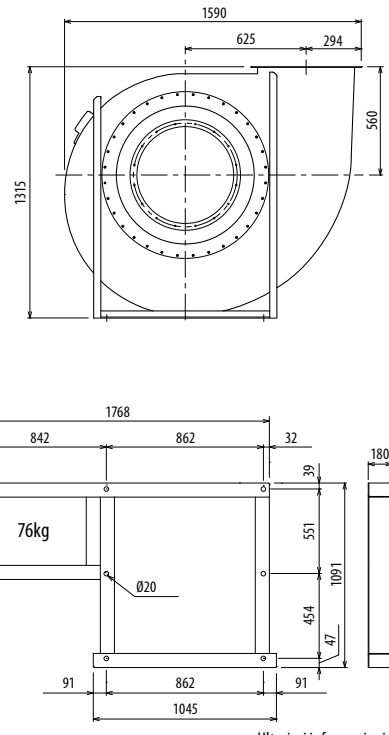
GR



Es. 4



Es. 1



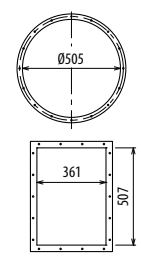
Il ventilatore non è orientabile • Peso in tabella comprensivo di motore

- Le ventilateur n'est pas orientable ■ The fan is not revolvable ■ Der Ventilator ist nicht drehbar ■ El ventilador no es orientable
- Le poids dans le tableau inclut le moteur ■ The weight indicated in the table includes motor ■ Das Gewicht im Tafel schließt den Motor ein ■ El peso en la tabla incluye el motor

Ulteriori informazioni e quote:
 ■ Ulérieures informations et cotes:
 ■ Further information and sizes:
 ■ Weitere Infos und Größen:
 ■ Más informaciones y medidas:

TIPO • Type		PESO Weight Kg	PD ² Kgf x m ²	B	I	H	H1	H2	R	S	M	U
VENTILATORE Fan	MOTORE Motor											
GR800/2R	280 S2	800	15	1370	591	755	560	950	39	454	690	1131
GR800/2	280 M2	860	17	1370	591	755	560	950	39	454	690	1131
GR800/4R	132 M4	370	14	813	201	755	560	950	75	454	336	777
GR800/4	160 M4	415	16	918	316	755	560	950	60	454	436	877
GR800/T		400	18			755	560	950				

pg. / s. 3.6
 pg. / s. 3.5



RD0 LG0

RD45 LG45

RD90 LG90

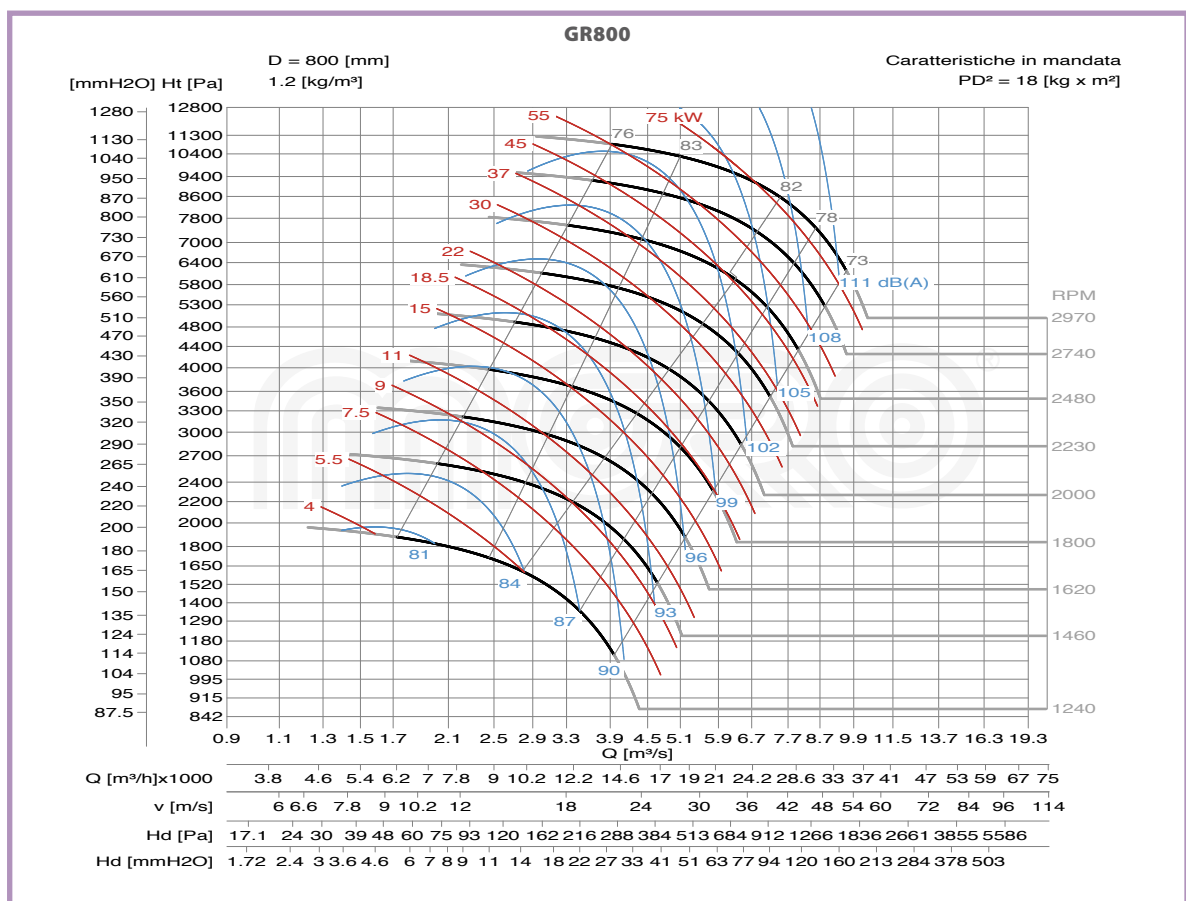
RD135 LG135

RD180 LG180

RD225 LG225

RD270 LG270

RD315 LG315

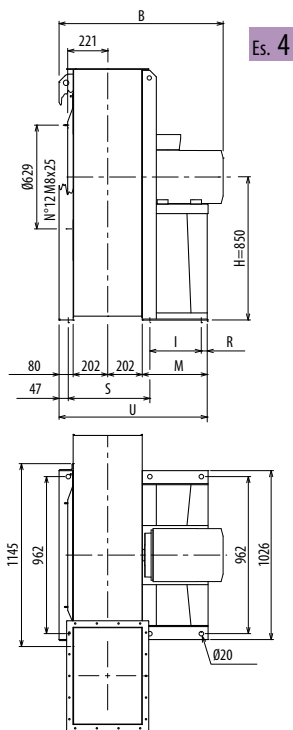


DIMENSIONI D'INGOMBRO E PESI/CURVE DI FUNZIONAMENTO

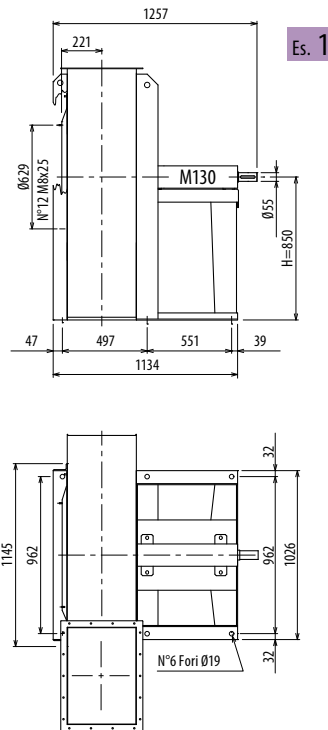
GR900



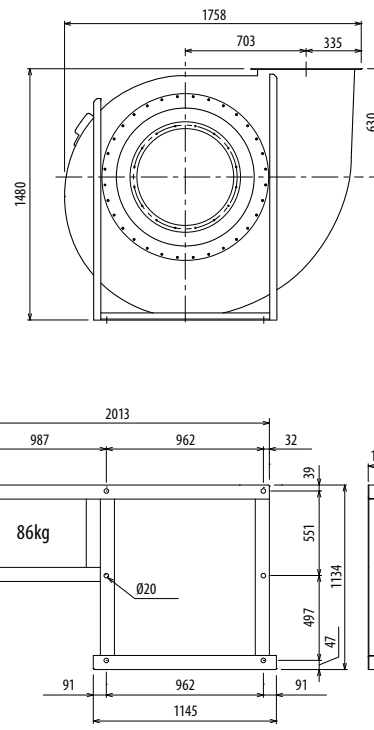
■ DIMENSIONS D'ENCOMBREMENT ET POIDS/COURBES DE FONCTIONNEMENT ■ OVERALL DIMENSIONS AND WEIGHT/WORKING CURVES
 ■ AUSMAß UND GEWICHTE/FUNKTIONSKURVEN ■ DIMENSIONES QUE OCUPA Y PESOS/CURVAS DE FUNCIONAMIENTO



Es. 4



Es. 1



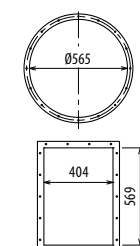
Il ventilatore non è orientabile • Peso in tabella comprensivo di motore

- Le ventilateur n'est pas orientable
- The fan is not revolvable
- Der Ventilator ist nicht drehbar
- El ventilador no es orientable
- Weitere Infos und Größen:
- Más informaciones y medidas:

Ulteriori informazioni e quote:
 ■ Ulérieures informations et cotes:
 ■ Further information and sizes:
 ■ Weitere Infos und Größen:
 ■ Más informaciones y medidas:

TIPO • Type		PESO Weight Kg	PD² Kgf x m²	B	I	H	H1	H2	R	S	M	U
VENTILATORE Fan	MOTORE Motor											
GR900/2R	315 M2	1065	26	1516	675	850	630	1060	39	497	800	1258
GR900/2	315 M2	1090	29	1516	675	850	630	1060	39	497	800	1258
GR900/4R	160 L4	495	25	962	316	850	630	1060	60	497	436	920
GR900/4	180 L4	576	28	1094	361	850	630	1060	39	497	460	944
GR900/6R	132 M6	441	24	857	201	850	630	1060	75	497	336	820
GR900/6	132 M6	450	27	857	201	850	630	1060	75	497	336	820
GR900/T		489	29			850	630	1060				

pg. / s. 3.6
 pg. / s. 3.5



RD0 LG0

RD45 LG45

RD90 LG90

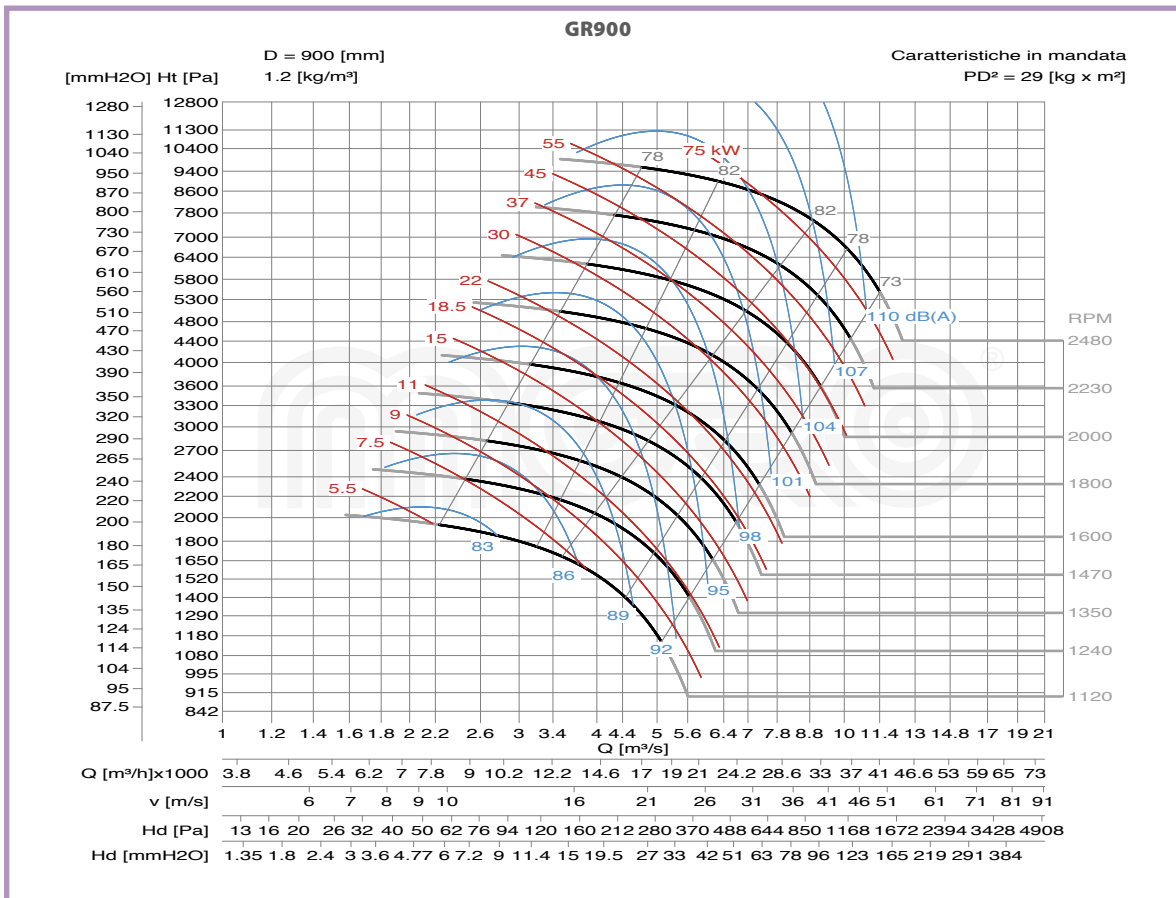
RD135 LG135

RD180 LG180

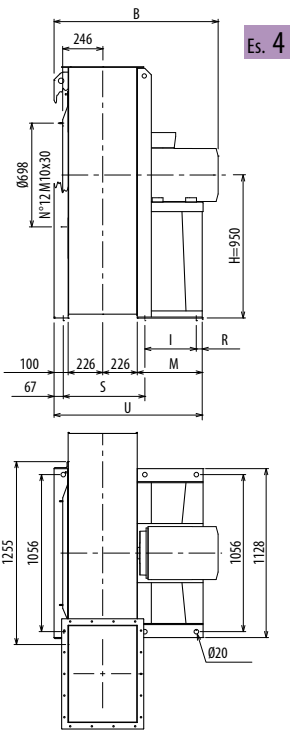
RD225 LG225

RD270 LG270

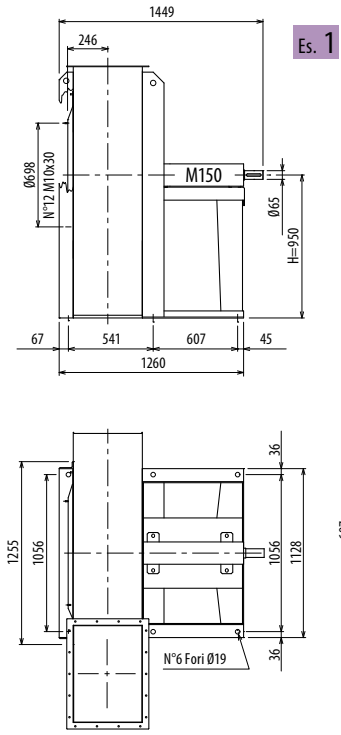
RD315 LG315



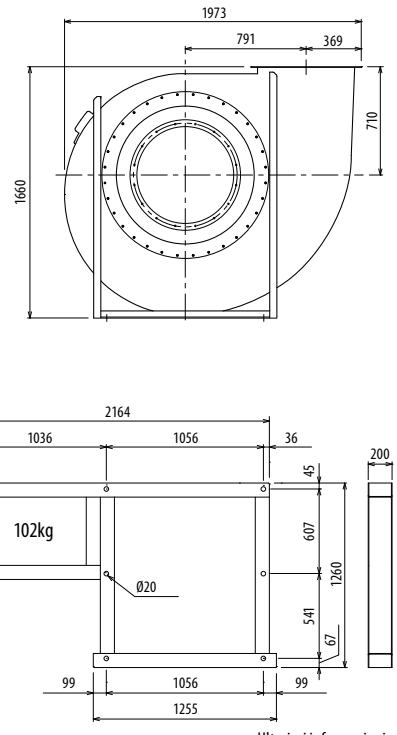
GR



Es. 4



Es. 1

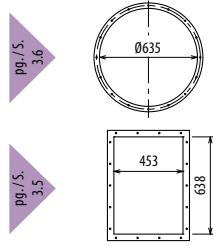


Il ventilatore non è orientabile - Peso in tabella comprensivo di motore

- Le ventilateur n'est pas orientable ■ The fan is not revolvable ■ Der Ventilator ist nicht drehbar ■ El ventilador no es orientable
- Le poids dans le tableau inclut le moteur ■ The weight indicated in the table includes motor ■ Das Gewicht im Tafel schließt den Motor ein ■ El peso en la tabla incluye el motor

Ulteriori informazioni e quote:
 ■ Ulérieures informations et cotes:
 ■ Further information and sizes:
 ■ Weitere Infos und Größen:
 ■ Más informaciones y medidas:

TIPO - Type		PESO Weight	PD ²											
VENTILATORE Fan	MOTORE Motor	Kg	Kgf x m ²	B	I	H	H1	H2	R	S	M	U		
GR1000/4R	200 L4	794	47	1219	400	950	710	1180	45	541	500	1053		
GR1000/4	225 S4	893	52	1252	440	950	710	1180	45	541	540	1093		
GR1000/6R	160 M6	613	46	1030	315	950	710	1180	66	541	436	989		
GR1000/6	160 L6	626	51	1030	315	950	710	1180	66	541	436	989		
GR1000/T		694	52			950	710	1180						



RD0 LG0

RD45 LG45

RD90 LG90

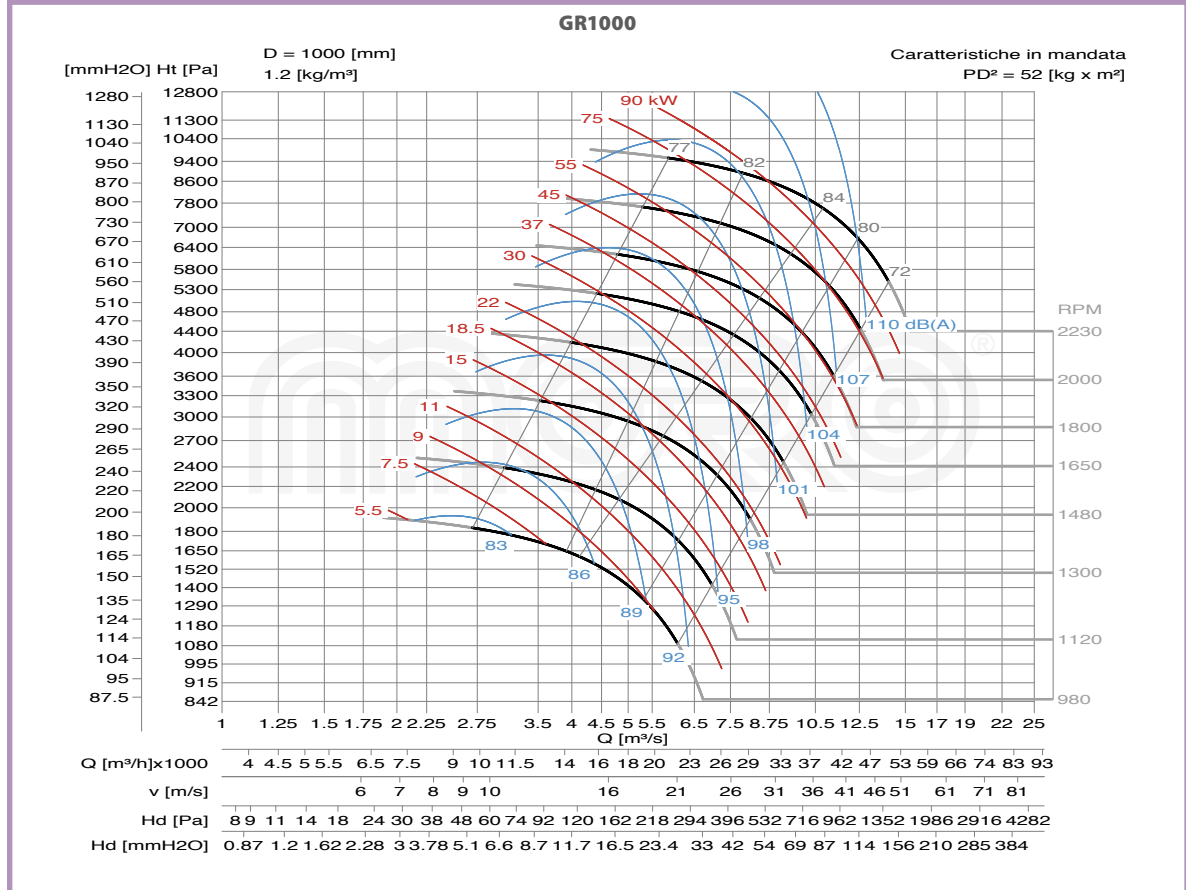
RD135 LG135

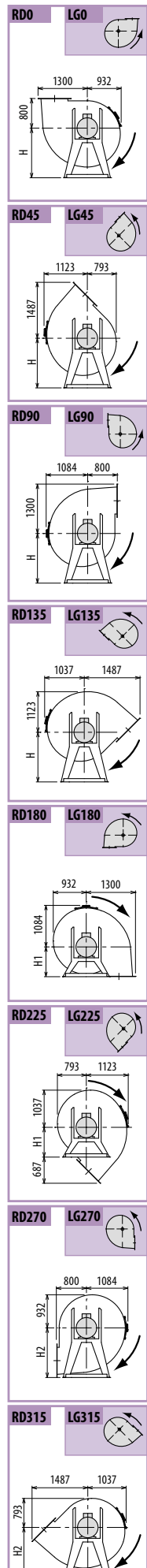
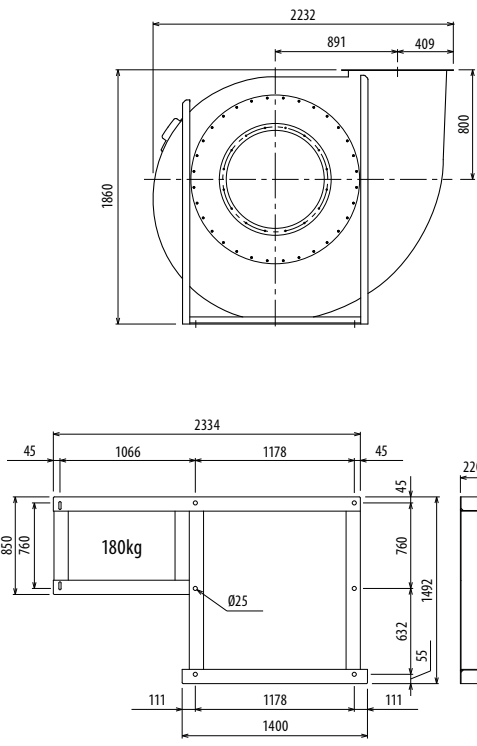
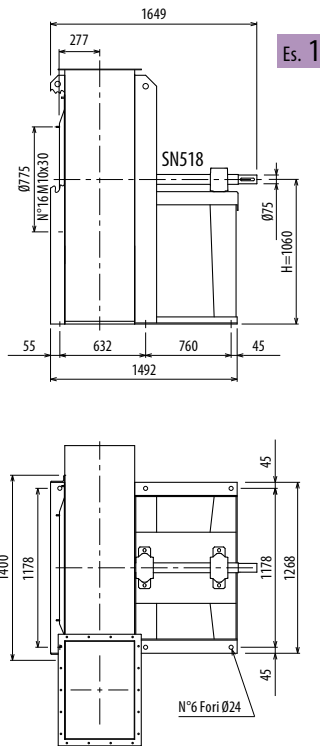
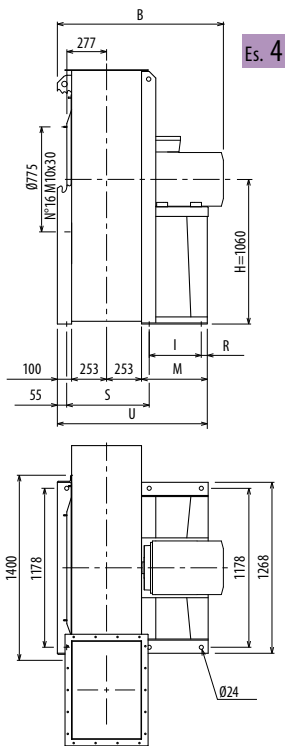
RD180 LG180

RD225 LG225

RD270 LG270

RD315 LG315





Il ventilatore non è orientabile • Peso in tabella comprensivo di motore

■ Le ventilateur n'est pas orientable
 Le poids dans le tableau inclut le moteur

■ The fan is not revolvable
 The weight indicated in the table includes motor

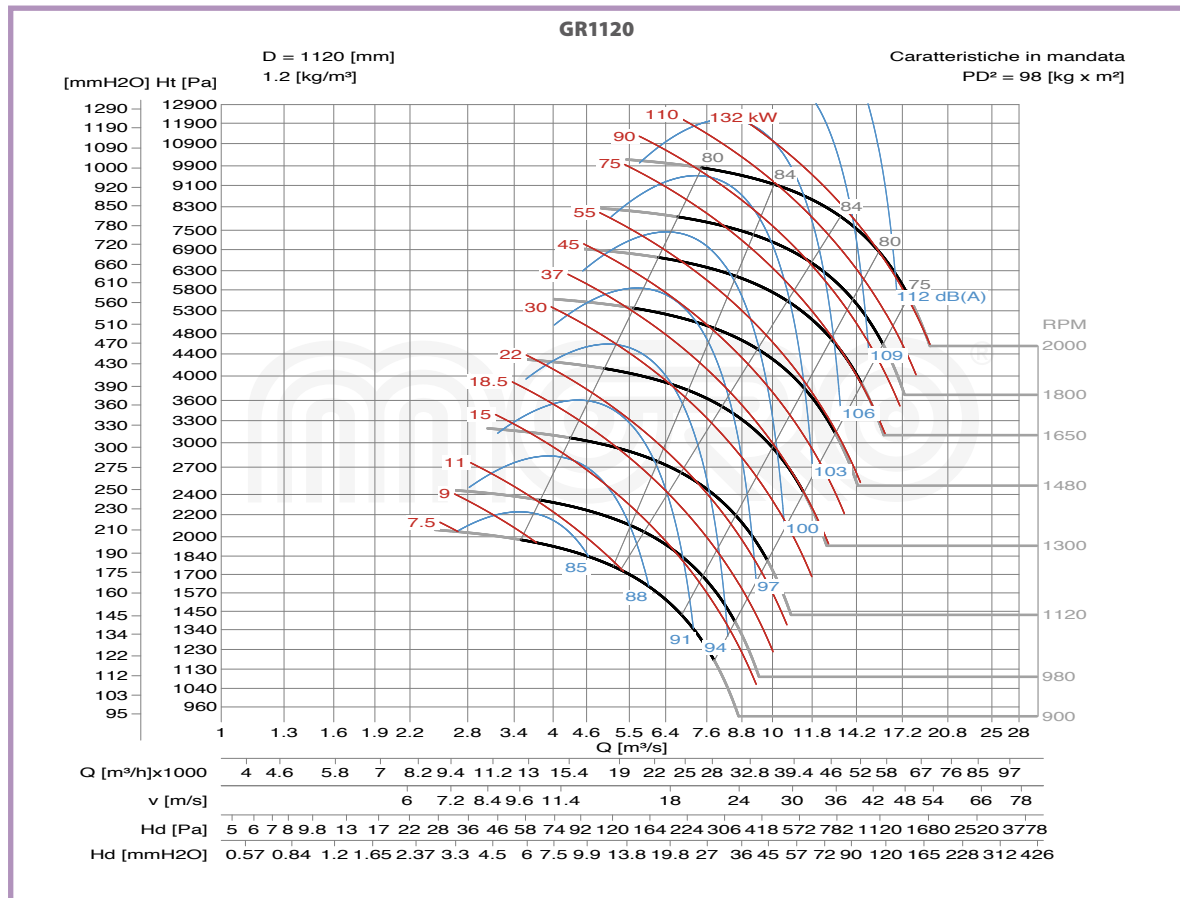
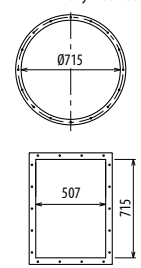
■ Der Ventilator ist nicht drehbar
 Gewichtsangabe in Tabelle inkl. Motor

■ El ventilador no es orientable
 El peso en la tabla incluye el motor

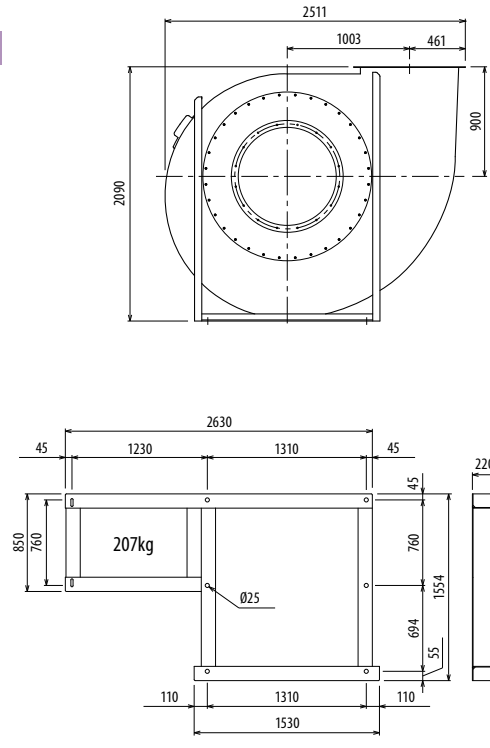
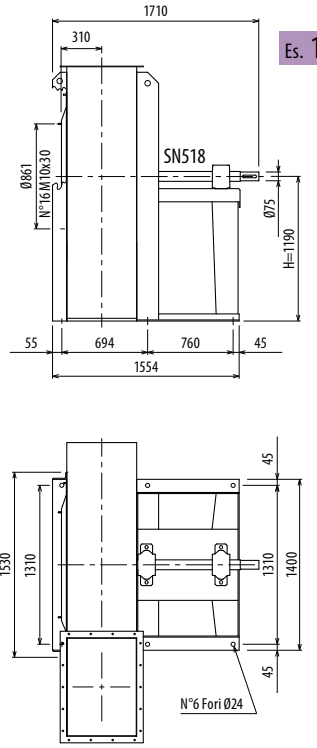
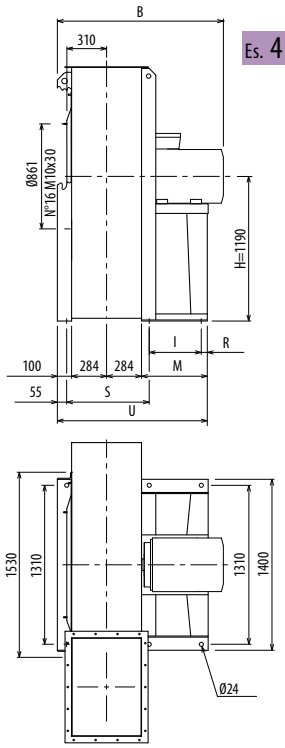
Ulteriori informazioni e quote:
 ■ Ulérieures informations et cotes:
 ■ Further information and sizes:
 ■ Weitere Infos und Größen:
 ■ Más informaciones y medidas:

TIPO • Type		MOTORE Motor	PESO Weight Kg	PD ² Kgf x m ²	B	I	H	H1	H2	R	S	M	U
VENTILATORE Fan													
GR1120/4R		225 M4	1032	90	1315	415	1060	800	1320	45	632	540	1147
GR1120/4		250 M4	1132	97	1423	475	1060	800	1320	45	632	600	1207
GR1120/6R		180 L6	836	88	1216	335	1060	800	1320	45	632	460	1067
GR1120/6		200 L6	861	96	1273	375	1060	800	1320	45	632	500	1107
GR1120/T			945	98			1060	800	1320				

pg. / s. 3.6
 pg. / s. 3.5



GR



Il ventilatore non è orientabile • Peso in tabella comprensivo di motore

■ Le ventilateur n'est pas orientable
 ■ Le poids dans le tableau inclut le moteur

■ The fan is not revolvable
 ■ The weight indicated in the table includes motor

■ Der Ventilator ist nicht drehbar
 ■ Gewichtangaben in Tabelle inkl. Motor

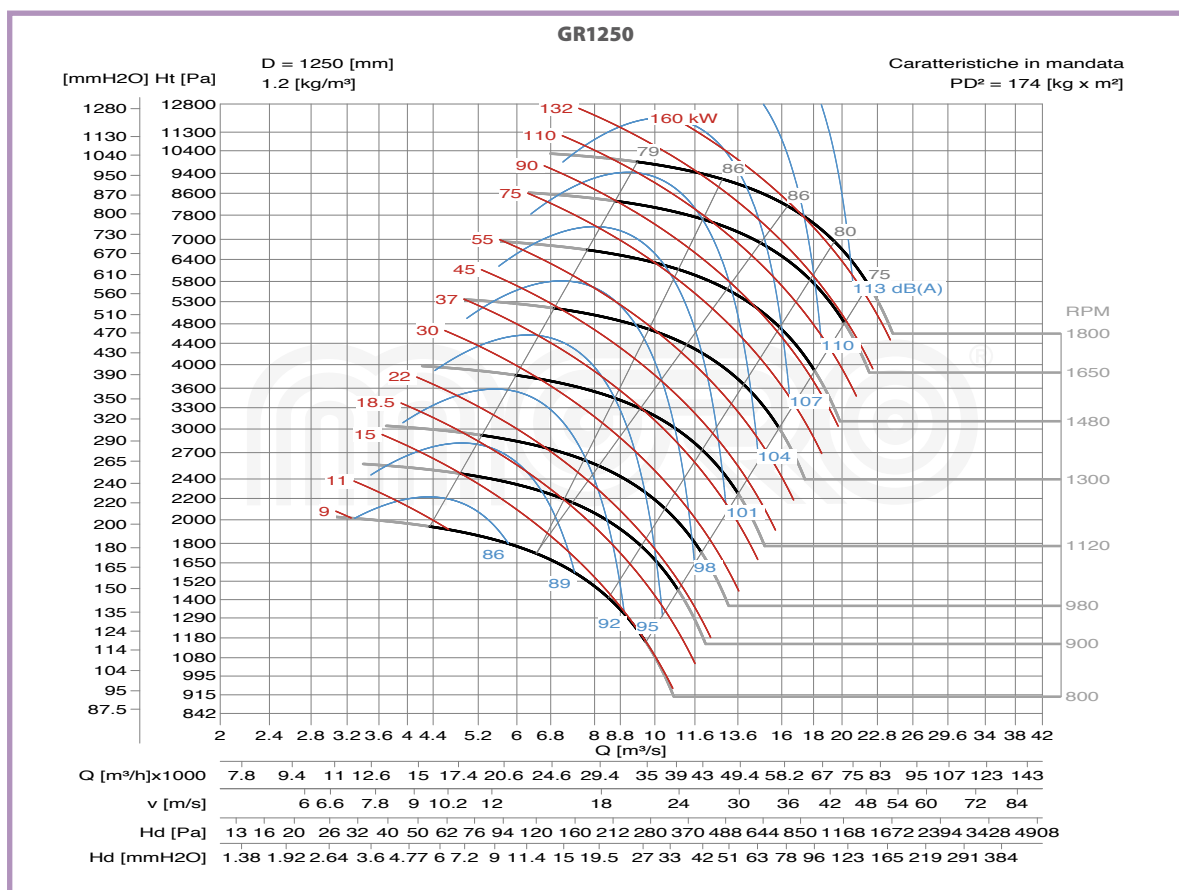
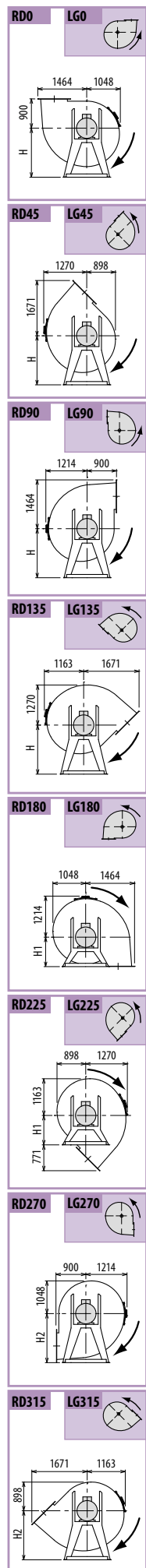
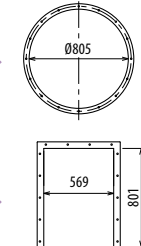
■ El ventilador no es orientable
 ■ El peso en la tabla incluye el motor

Ulteriori informazioni e quote:

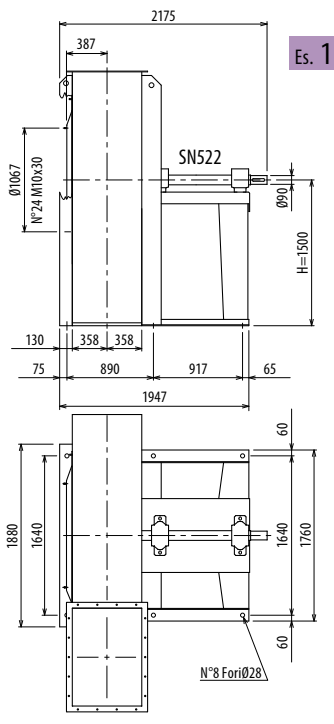
- Ulteriori informazioni e cotes:
- Further information and sizes:
- Weitere Infos und Größen:
- Más informaciones y medidas:

TIPO • Type		PESO Weight Kg	PD ² Kgf x m ²	B	I	H	H1	H2	R	S	M	U
VENTILATORE Fan	MOTORE Motor											
GR1250/4R	280 S4	1442	154	1488	565	1190	900	1500	45	694	690	1359
GR1250/4	315 S4	1770	172	1700	675	1190	900	1500	45	694	800	1469
GR1250/6R	200 L6	900	152	1335	375	1190	900	1500	45	694	500	1169
GR1250/6	225 M6	1287	170	1377	415	1190	900	1500	45	694	540	1209
GR1250/T		1147	174			1190	900	1500				

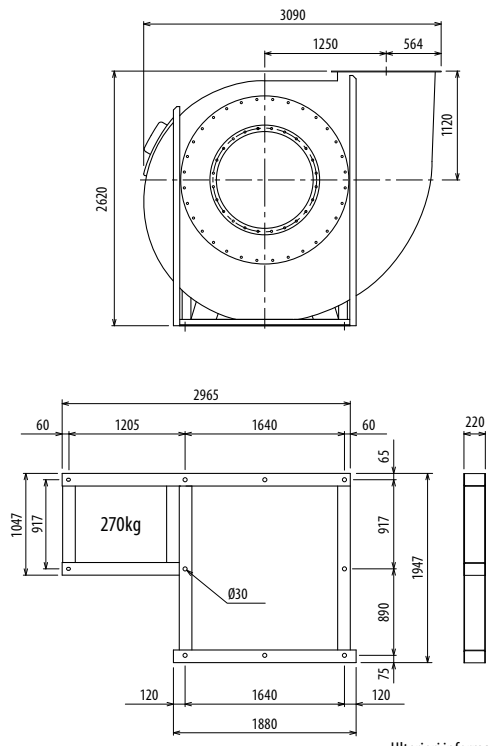
pg. / s. 3.6
 pg. / s. 3.5



GR



Es. 1

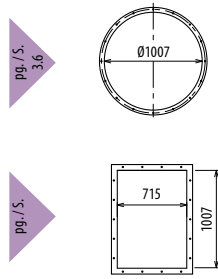


Il ventilatore non è orientabile

- Le ventilateur n'est pas orientable
- The fan is not revolvable
- Der Ventilator ist nicht drehbar
- El ventilador no es orientable

TIPO - Type		PESO Weight	PD ²								
VENTILATORE Fan	MOTORE Motor	Kg	Kgf x m ²	B	I	H	H1	H2	H3	H4	M
GR1600/T		1888	473			1500	1120	1900	1250	1600	

Ulteriori informazioni e quote:
 ■ Ulérieures informations et cotes:
 ■ Further information and sizes:
 ■ Weitere Infos und Größen:
 ■ Más informaciones y medidas:



RD0 LG0

RD45 LG45

RD90 LG90

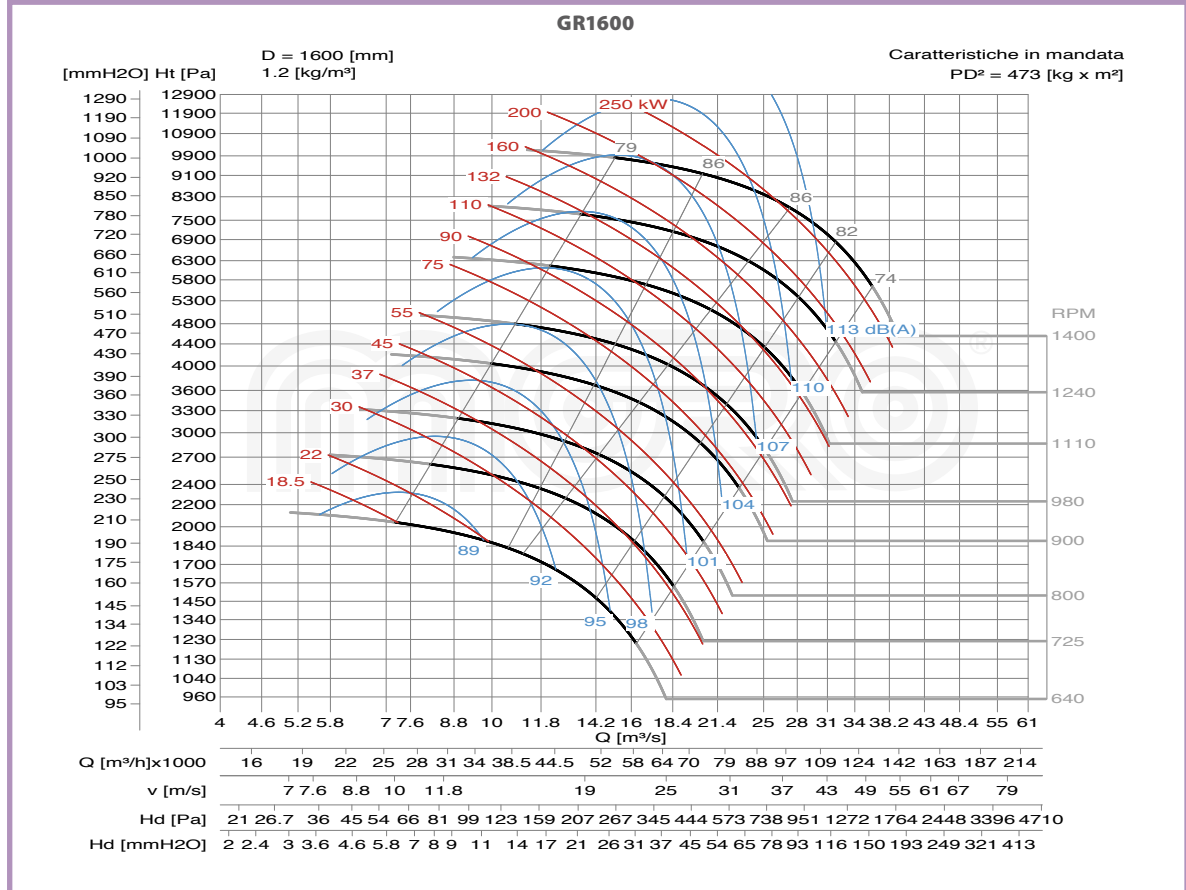
RD135 LG135

RD180 LG180

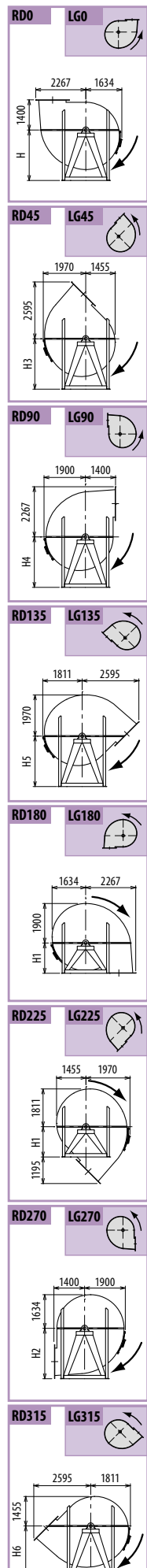
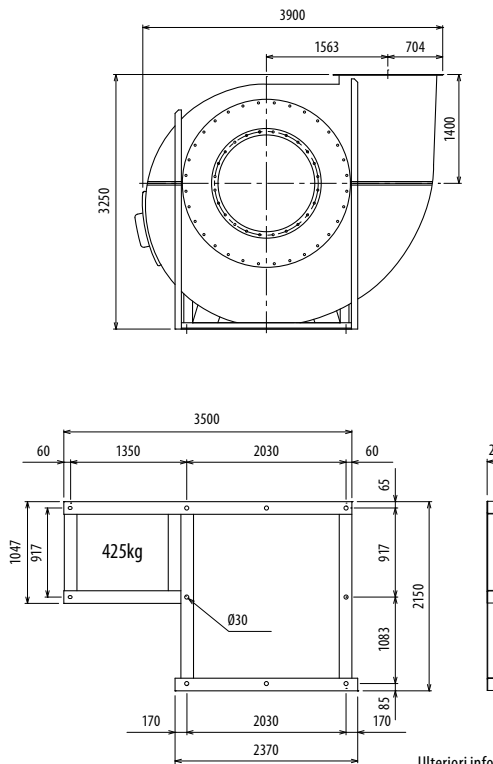
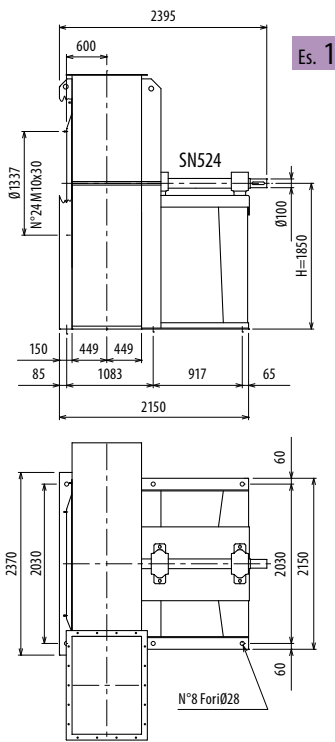
RD225 LG225

RD270 LG270

RD315 LG315



GR



Il ventilatore non è orientabile

■ Le ventilateur n'est pas orientable ■ The fan is not revolvable ■ Der Ventilator ist nicht drehbar ■ El ventilador no es orientable

Ulteriori informazioni e quote:
 ■ Ulérieures informations et cotes:
 ■ Further information and sizes:
 ■ Weitere Infos und Größen:
 ■ Más informaciones y medidas:

TIPO - Type		PESO Weight Kg	PD ² Kgf x m ²	B	I	H	H1	H2	H3	H4	H5	H6
VENTILATORE Fan	MOTORE Motor											
GR2000/T		3600	1250			1850	1400	2360	1750	1600	1450	2000

