



AIR MOVEMENT TECHNOLOGIES

Ventilatori Assiali
Axial Fans



MORO®

MORO S.r.l. Via Pirandello, 10 - 20825 Barlassina (MB) – Italia
Tel. +39 0362556050 | Fax +39 0362 557261 | info@moro.it



serie EG

Condizioni di lavoro

Temperatura fluido: -20C +250C

Tipo fluido: aria pulita o leggermente polverosa

Esecuzione costruttiva

Trasmissione moto con cinghie e pulegge, motore esterno al convogliatore.

Materiale convogliatore: acciaio al carbonio verniciato (standard), AISI304, AISI316L, alluminio (opzionali)

Girante: flusso monodirezionale (standard), flusso bidirezionale (opzionale)

Forma costruttiva: esecuzione 9

Esecuzione antideflagrante

Disponibile a richiesta secondo direttiva 2014/34/UE.

Working conditions

Fluid temperature: -20C +250C

Fluid type: clean or slightly dusty air

Constructive execution

Motion transmission with belts and pulleys, motor external to conveyor.

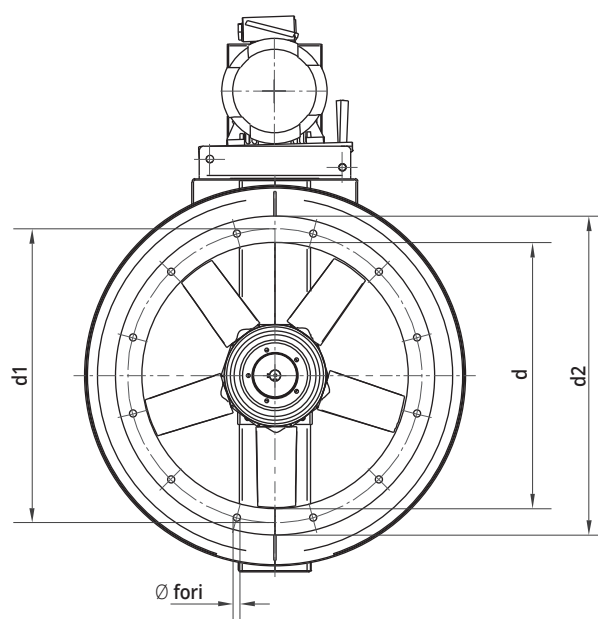
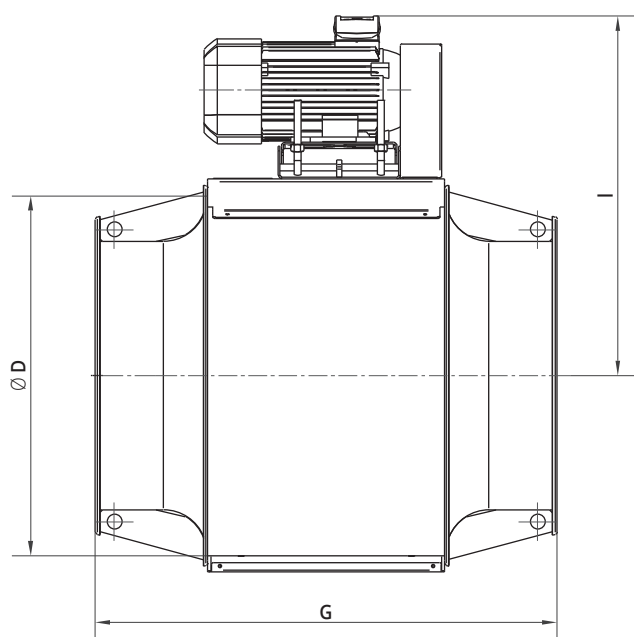
Conveyor material: painted carbon steel (standard), AISI304, AISI316, aluminum (upon request)

Impeller: unidirectional flow (standard), bidirectional flow (upon request)

Constructive arrangement: arrangement 9

Explosion proof execution

Available on demand according to 2014/34/EU directive.



EG Ventilatore Fan	Peso Weight kg	Ventilatore Fan							
		d	d1	d2	D	G	l*	n°	\varnothing
EG350	58	355	405	440	512	740	540	8	12
EG400	64	400	448	485	565	760	570	12	12
EG450	85	450	497	535	640	780	635	12	12
EG500	99	500	551	585	707	850	675	12	14
EG560	126	560	629	665	85	870	760	12	14
EG630	158	630	698	735	870	1050	810	12	14
EG710	213	710	775	815	965	1080	860	16	14
EG800	242	800	861	905	1075	1120	920	16	14
EG900	328	900	958	1005	1210	1200	1050	16	14
EG1000	388	1000	1067	1107	1347	1300	1100	24	14
EG1120	527	1120	1200	1250	1490	1400	1245	24	14
EG1250	669	1250	1337	1380	1670	1500	1310	24	14

l* i dati possono variare in funzione della marca del motore montato.
Disponibili versioni con misure modificate.
Flange con forature modificate disponibili a richiesta.

l* the data may change in accordance with the make of motor installed.
Modified dimensions versions available.
Flanges with modified holes dimensions available on demand