

Accessori
Accessories



AIR MOVEMENT TECHNOLOGIES

Ventilatori Assiali
Axial Fans



MERRO[®]



Accessori
Accessories

serie **SC/VIE**

Silenziatori cilindrici

I silenziatori cilindrici serie **SCSO** e **SCCO** vengono utilizzati per l'abbattimento del rumore negli impianti di condizionamento e ventilazione.

Descrizione: corpo cilindrico in lamiera zincata con estremità dotate di inserti filettati, rivestimento interno con materiale fonoassorbente in lana di roccia densità 70 kg/m³, rivestita in superficie da velovetro nero antisfaldamento classe di resistenza al fuoco M ZERO.

La superficie interna del silenziatore è composta da rete microstirata. Prove di attenuazione eseguite secondo la normativa ISO 7235 presso il CETIAT di LIONE (Francia).

La serie **SCCO** prevede l'ogiva interna per aumentare l'abbattimento del rumore.

Le serie **SCSO** e **SCCO** prevedono tre lunghezze: 1 - 1,5 - 2 volte il diametro interno.

Applicazioni: la serie **SCSO** può essere fissata direttamente alle flange dei ventilatori elicoidali intubati serie PMA e TS sia in aspirazione che in mandata, lasciando quasi invariate le prestazioni dei ventilatori sopraindicati.

La serie **SCCO** (con ogiva), necessita dell'installazione di un canale circolare di uguale sezione interna dei ventilatori elicoidali, con lunghezza minima di un diametro, posizionato tra il silenziatore ed il ventilatore, sia in aspirazione, sia in mandata, inoltre il silenziatore **SCCO** avendo un maggiore smorzamento della rumorosità, purtroppo genera delle perdite di carico aggiuntive all'impianto, in funzione alle portate d'aria (vedere Diagramma relativo ΔP [Pa] di ogni grandezza).

Su richiesta esecuzioni in acciaio INOX.

Campo di lavoro -40°C / +150°C

Cylindrical silencers

The cylindrical silencer series **SCSO** and **SCCO** are used to reduce the noise in conditioning and ventilation plants.

Description: galvanized steel cylindrical body with threaded insert on the extremity, inside covering with the purpose to allow the effectively action of the sound proof mattress in mineral wool density 70 kg/m³, covered with glass fibre, fire resistance class M ZERO.

The inside part is made of micro stretched wire netting. Attenuation proof in accordance to ISO 7235 by CETIAT laboratory in Lyon (France).

The serie **SCCO** is full of inside ogive to decrease the noise.

The series **SCSO** and **SCCO** are available in three versions: 1 - 1,5 - 2 times the inside diameter.

General uses: the series **SCSO** may be fixed to the flanges of helical fans series PMA and TS both in inlet and outlet without changing the tun performance.

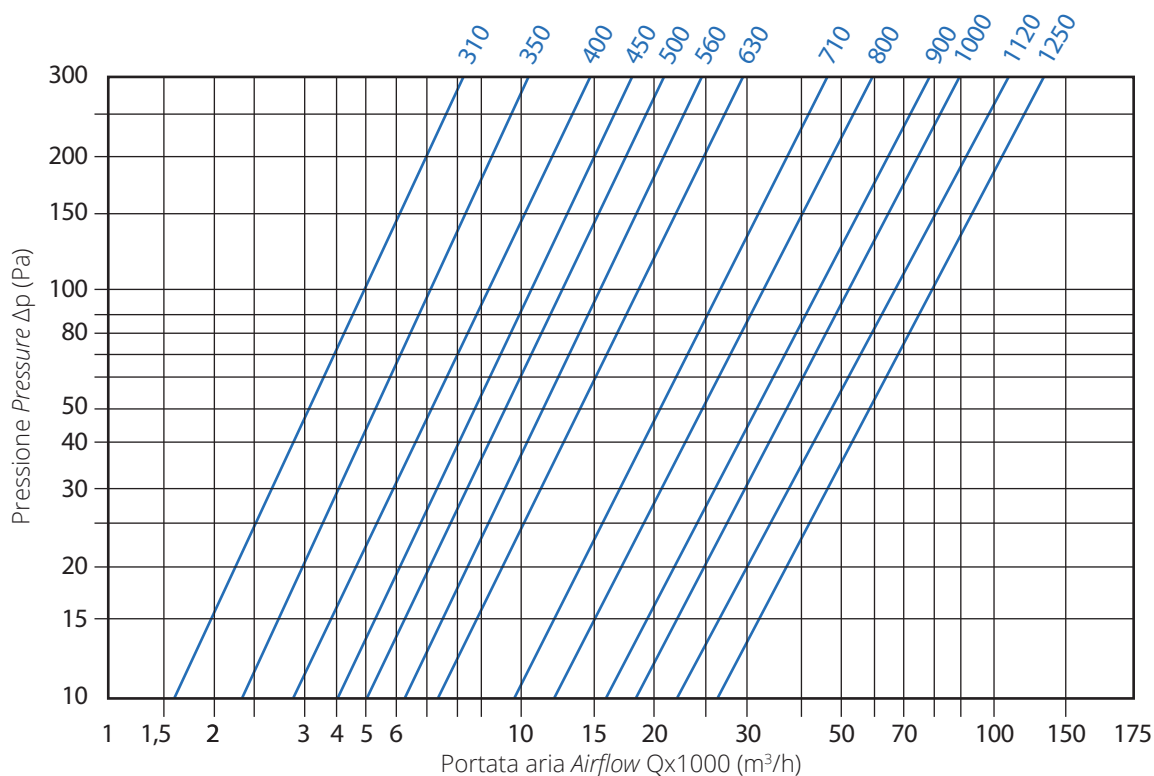
For the **SCCO** (with ogive), installation is necessary to foresee a duct length of minimum one diameter to be inserted between the silencer itself and the fan moreover the silencer **SCCO** has a better noise cut, so it makes more charge losses to the plants depending on the air flow. See Diagram of ΔP [Pa] for each series.

Stainless Steel execution on request.

Range field -40°C / +150°C

serie **SCSO** | senza ogiva interna *without internal ogive*
 serie **SCCO** | con ogiva interna *with internal ogive*

Diagramma perdite di carico dei silenziatori SCCO
 Silencers SCCO pressure losses diagram



SCSO
SCCO

Tipo Type	Ø A	Ø C	Ø D	Ø E	Ø G inserti	n° F inserti	L1	SC/VIE kg	SCO/VIE kg	L2	SC/VIE kg	SCO/VIE kg	L3	SC/VIE kg	SCO/VIE kg
310	315	355	140	455	8MA	8	315	8	10	472	12	14	630	14	16
350	355	395	200	495	8MA	8	355	10	12	532	15	17	710	18	19
400	400	450	200	540	10MA	8	400	12	14	600	18	22	800	22	26
450	450	500	250	610	10MA	8	450	15	17	675	21	25	900	25	30
500	500	560	250	660	10MA	12	500	18	23	750	26	32	1000	33	40
560	560	620	300	720	10MA	12	560	22	28	840	29	38	1120	36	45
630	630	690	300	790	10MA	12	630	25	32	945	34	45	1260	44	56
710	710	770	380	870	10MA	16	710	36	45	1065	50	63	1420	65	79
800	800	860	380	1000	10MA	16	800	44	57	1200	62	80	1600	80	102
900	900	970	380	1100	12MA	16	900	72	132	1350	96	155	1800	114	177
1000	1000	1070	650	1200	12MA	16	1000	115	145	1500	140	183	2000	164	218
1120	1120	1190	650	1320	12MA	20	1120	132	168	1680	157	205	2240	180	240
1250	1250	1320	650	1450	12MA	20	1250	152	195	1875	188	243	2500	215	285

Dimensioni in mm Dimensions in mm

serie SCSO

senza ogiva interna
without internal ogive

L1 Attenuazione in dB per banda di ottava (Hz)
Octave spectrum (Hz) of noise attenuation in dB

Tipo Type	125	250	500	1K	2K	4K
310	1	3	8	14	9	8
350	0	3	9	14	10	8
400	0	4	10	13	8	8
450	1	4	12	12	9	8
500	0	4	13	11	9	8
560	0	4	14	11	8	5
630	1	5	14	10	9	5
710	1	5	12	9	7	5
800	3	7	9	8	6	5
900	3	7	13	8	6	5
1000	3	8	12	8	4	4
1120	3	8	13	7	5	4
1250	3	9	13	7	4	4

L2 Attenuazione in dB per banda di ottava (Hz)
Octave spectrum (Hz) of noise attenuation in dB

Tipo Type	125	250	500	1K	2K	4K
310	2	5	12	19	13	11
350	0	5	12	21	13	11
400	1	5	14	19	12	10
450	1	6	17	17	13	9
500	1	6	18	17	12	9
560	2	7	20	15	11	8
630	2	7	20	14	12	8
710	2	7	18	11	9	6
800	5	10	13	12	9	7
900	5	11	16	11	7	7
1000	5	12	17	10	6	6
1120	5	12	18	8	6	5
1250	6	12	17	8	5	5

L3 Attenuazione in dB per banda di ottava (Hz)
Octave spectrum (Hz) of noise attenuation in dB

Tipo Type	125	250	500	1K	2K	4K
310	1	6	16	26	17	13
350	2	6	15	25	16	12
400	2	7	18	24	15	12
450	1	7	21	21	15	10
500	2	8	23	21	14	11
560	1	9	24	19	14	10
630	2	9	25	17	14	10
710	4	9	24	14	11	8
800	6	13	22	14	10	9
900	6	14	23	13	9	7
1000	6	16	23	12	7	7
1120	6	15	23	10	7	6
1250	8	17	22	10	6	6

serie SCCO

con ogiva interna
with internal ogive

L1 Attenuazione in dB per banda di ottava (Hz)
Octave spectrum (Hz) of noise attenuation in dB

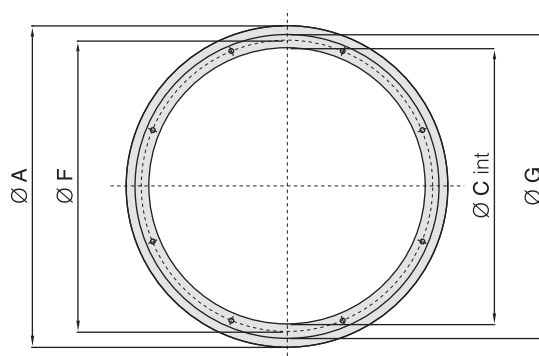
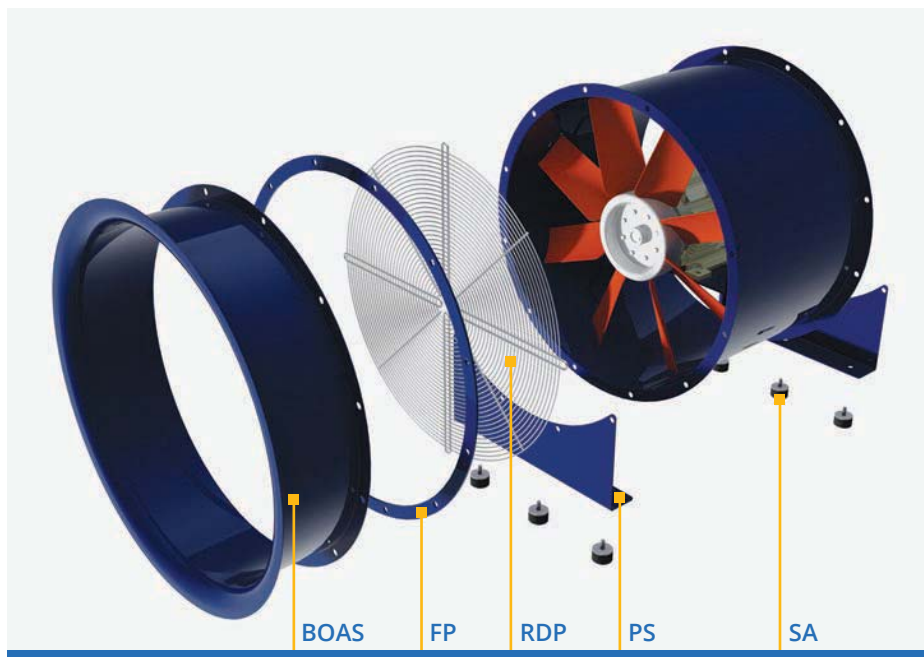
Tipo Type	125	250	500	1K	2K	4K
310	1	4	9	16	17	13
350	0	4	11	22	21	15
400	1	4	11	20	18	14
450	1	6	14	21	19	13
500	2	5	13	20	16	11
560	1	6	15	21	17	11
630	1	6	15	19	16	10
710	2	7	15	20	18	12
800	3	9	12	17	15	9
900	4	8	15	16	11	8
1000	8	14	20	24	21	14
1120	6	13	20	21	14	8
1250	7	12	18	19	10	8

L2 Attenuazione in dB per banda di ottava (Hz)
Octave spectrum (Hz) of noise attenuation in dB

Tipo Type	125	250	500	1K	2K	4K
310	4	5	13	23	26	18
350	1	7	15	33	32	22
400	2	6	15	31	27	19
450	2	7	19	31	28	18
500	3	7	19	29	24	14
560	3	9	22	32	27	15
630	2	9	22	29	23	14
710	3	11	22	31	25	13
800	6	13	18	26	22	12
900	5	12	20	24	16	10
1000	10	22	30	37	29	16
1120	10	19	29	33	20	11
1250	10	18	26	29	14	9

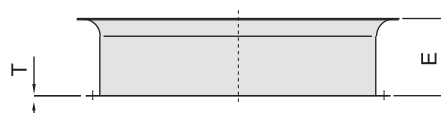
L3 Attenuazione in dB per banda di ottava (Hz)
Octave spectrum (Hz) of noise attenuation in dB

Tipo Type	125	250	500	1K	2K	4K
310	6	7	17	32	33	22
350	2	8	19	40	39	27
400	2	9	20	37	35	23
450	3	10	23	39	36	21
500	3	10	24	38	32	18
560	2	12	27	41	35	18
630	3	11	27	37	29	15
710	5	14	29	41	32	18
800	6	16	29	35	26	15
900	7	17	30	34	20	12
1000	13	28	39	47	38	19
1120	14	26	36	42	24	13
1250	13	25	35	37	17	11



BOAS

Boccaglio aspirante
Inlet cone



Modello Type	Dimensioni Dimensions						Fori Holes		Peso Weight kg
	A	C	E	F	G	T	n°	Ø	
BOAS 310	390	315	150	348	378	1,5	6	11	1,2
BOAS 350	465	360	150	400	423	1,5	6	11	1,5
BOAS 400	507	410	150	448	473	1,5	6	11	1,7
BOAS 450	557	460	150	495	523	1,5	6	11	1,9
BOAS 500	617	510	150	545	573	1,5	8	11	2,1
BOAS 560	665	570	150	605	633	1,5	8	11	2,4
BOAS 630	745	640	180	675	704	2	8	11	2,7
BOAS 710	816	710	200	745	774	2	12	14	3,3
BOAS 800	915	810	200	855	884	2	12	14	3,7
BOAS 900	1015	910	200	955	1004	2	16	14	4,7
BOAS 1000	1120	1010	250	1070	1104	2	16	14	5,2
BOAS 1120	1255	1130	300	1185	1240	3	20	16	6,5
BOAS 1250	1370	1260	300	1320	1370	3	20	16	8

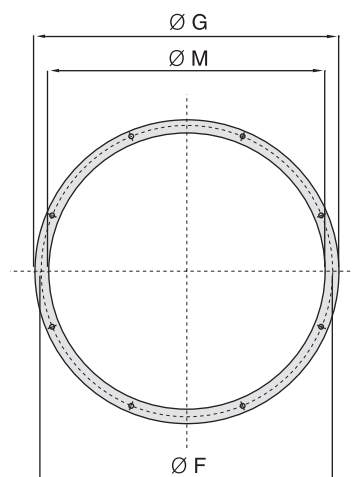
Le dimensioni devono essere considerate con tolleranza di $\pm 10\%$.
The dimensions must be considered with $\pm 10\%$ tolerance.

FP

Controflangia piana

Counterflange

Modello Type	Dimensioni Dimensions			Fori Holes	
	F	G	M	n°	Ø
FP 310	348	378	318	6	11
FP 350	400	423	363	6	11
FP 400	448	473	413	6	11
FP 450	495	523	463	6	11
FP 500	545	573	513	8	11
FP 560	605	663	573	8	11
FP 630	745	704	714	8	11
FP 710	855	774	814	12	14
FP 800	955	884	914	12	14
FP 900	1070	1004	914	16	14
FP 1000	1070	1104	1014	16	14
FP 1120	1185	1238	1138	20	16
FP 1250	1320	1378	1258	20	16
FP 1400	1465	1520	1420	20	16



RDP

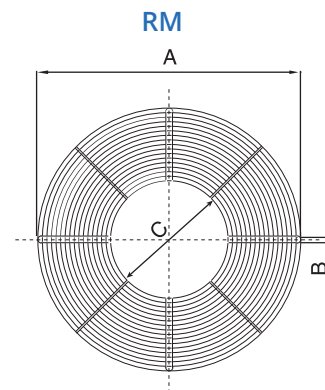
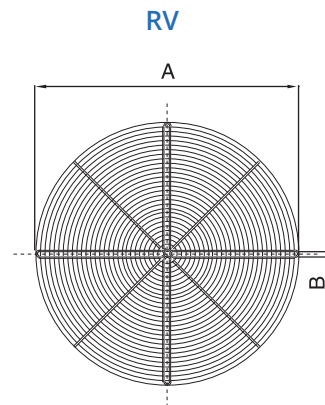
Rete di protezione

Realizzate a scopo antinfortunistico e per evitare l'intrusione di oggetti estranei nelle canalizzazioni. Sono obbligatorie, a sola eccezione che i ventilatori vengano canalizzati e sotto specifica richiesta del cliente.

Screen protection

Realized for accident prevention and to avoid foreign objects from the channelling. They are always compulsory, except for canalized blowers and costumer orders.

Modello Type	Dimensioni Dimensions		
	A	B	C
RDP 300	310	9	110
RDP 350	355	9	110
RDP 400	405	9	110
RDP 450	455	9	130
RDP 500	505	9	130
RDP 560	565	9	150
RDP 600	605	9	160
RDP 630	635	9	160
RDP 700	700	10	190
RDP 800	800	10	200
RDP 900	900	10	250
RDP 1000	1000	10	280
RDP 1120	1120	10	
RDP 1250	1250	10	
RDP 1400	1400	10	



Le dimensioni devono essere considerate con tolleranza di $\pm 10\%$.

The dimensions must be considered with $\pm 10\%$ tolerance.

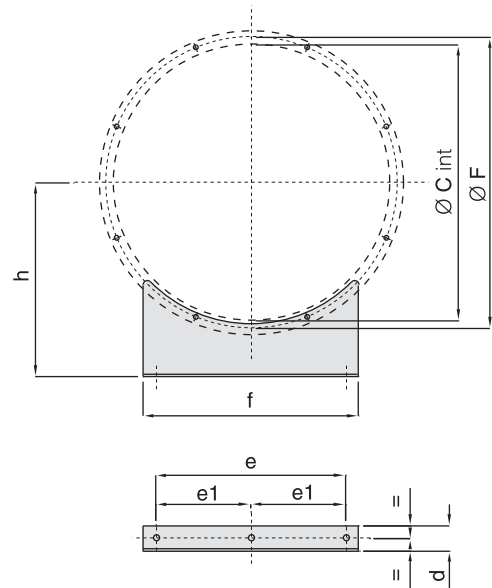
PS

Piede di sostegno

Realizzati allo scopo di fissare il ventilatore sul telaio, macchinario o basamento di fondazione. Vengono applicati direttamente al convogliatore.

Support feet

Realized in order to fix the fan on the frame, machinery or basis. They are directly applied to the conveyor.



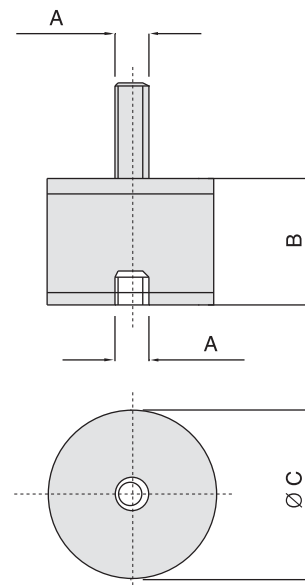
Modello Type	Dimensioni Dimensions							Fori flange Flange holes		Fori base Base holes		Peso Weight kg
	C	F	d	e	e1	f	h	n°	Ø	n°	Ø	
PS 400	410	448	40	250	-	320	300	2	11	2	11	1
PS 450	460	495	40	280	-	360	330	2	11	2	11	1
PS 500	510	545	40	320	-	400	350	2	11	2	11	1,8
PS 560	570	605	60	370	-	450	400	2	11	2	11	2
PS 630	640	675	60	400	-	500	450	4	11	2	11	2,5
PS 710	710	745	80	-	220	550	500	4	14	3	14	4
PS 800	810	855	80	-	260	630	550	4	14	3	14	4,5
PS 900	910	955	80	-	300	710	600	4	14	3	14	5,3
PS 1000	1010	1070	80	-	350	800	650	4	14	3	14	5,5
PS 1120	1130	1185	80	-	420	920	700	6	14	3	14	10
PS 1250	1260	1320	80	-	485	1050	750	6	16	3	16	10
PS 1400	1410	1465	80	-	560	1200	800	6	16	3	16	14

SA

Supporto antivibrante

Antivibration mounting set

Modello Type	Carico per 1 supporto Load for 1 support	Dimensioni Dimensions		
		Ø C	B	A
SA 20	10 ÷ 20 kg	20	15	6
SA 30	21 ÷ 50 kg	30	20	8
SA 40	51 ÷ 65 kg	40	30	8
SA 50	66 ÷ 130 kg	50	30	10



Le dimensioni devono essere considerate con tolleranza di $\pm 10\%$.
The dimensions must be considered with $\pm 10\%$ tolerance.

GA

Giunto antivibrante

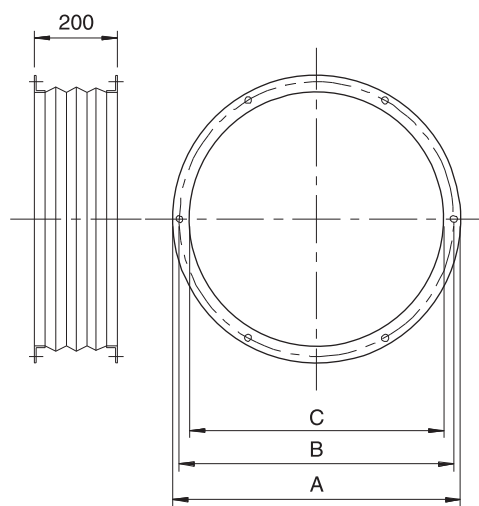
Realizzati per evitare il propagarsi delle vibrazioni dal ventilatore alle canalizzazioni o ai macchinari. Vengono montati in mandata oppure in aspirazione.

Flexible connection

Realized to avoid vibrations from fan to the pipes or to the machinery. They are fit to inlet or outlet.



Modello Type	Dimensioni Dimensions			Fori Holes		Peso Weight kg
	A	B	C	n°	Ø	
GA 350	423	400	360	6	11	5
GA 400	473	448	410	6	11	5,5
GA 450	523	495	460	6	11	6
GA 500	573	545	510	8	11	7
GA 560	633	605	570	8	11	7,5
GA 630	704	675	640	8	11	8
GA 710	774	745	710	12	14	9
GA 800	884	855	810	12	14	9,5
GA 900	1004	955	910	16	14	11
GA 1000	1104	1070	1010	16	14	12
GA 1120	1240	1185	1130	20	16	16
GA 1250	1370	1320	1260	20	16	19
GA 1400	1520	1465	1410	20	16	22



SG

Serranda a gravità

Realizzate per installazioni a parete o in condotti di forma quadrangolare. Costruite in alluminio con alette antiribaltamento, inalterabile e esente da manutenzione.

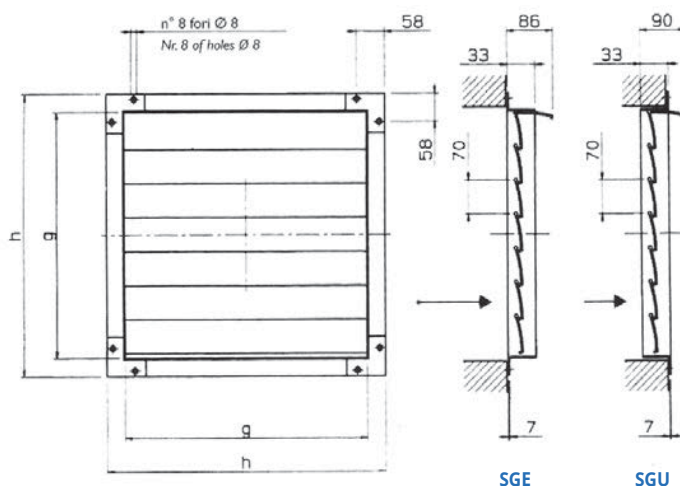
Gravity dampers

Designed for mounting on the wall or inside a duct, quadrangular in shape. Made in aluminum with fins to prevent overturning, maintenance free and unalterable.

Forme ed esecuzioni particolari su richiesta.

Special shapes and applications on request.

Modello Type	g	h
SG.30	300	370
SG.37	370	440
SG.44	440	510
SG.51	510	580
SG.58	580	650
SG.65	650	720
SG.71	720	780



Le dimensioni devono essere considerate con tolleranza di $\pm 10\%$.

The dimensions must be considered with $\pm 10\%$ tolerance.



info@moro.it

per informazioni inviare
una email a **info@moro.it**

*please send an email to
info@moro.it
for informations*

AIR MOVEMENT TECHNOLOGIES

MORO S.r.l.

Aspiratori - Ventilatori
20825 Barlassina (MB) - Italia
via Pirandello, 10
telefono +39 0362 556050
fax +39 0362 557261



info@moro.it
www.moro.it

