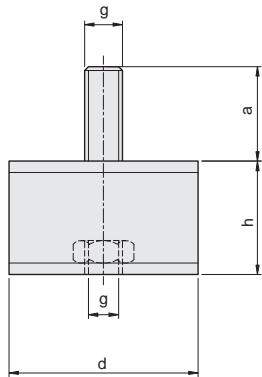


ACCESSORI ACCESSORIES

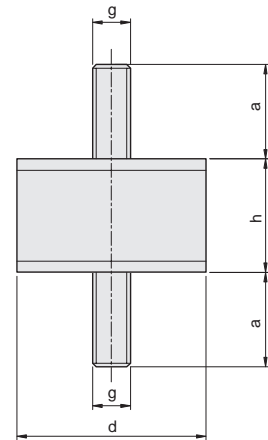


**ACCESSORI STANDARD
E SPECIFICI PER MODELLO**
STANDARD AND SPECIFIC
MODELS ACCESSORIES

AMMORTIZZATORI ANTIVIBRATION MOUNTING SET

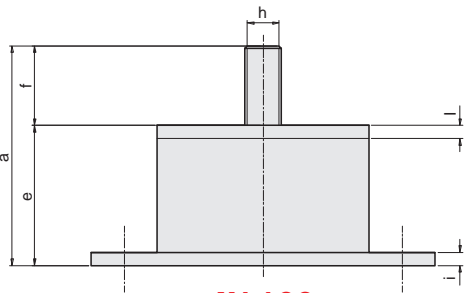


AVA

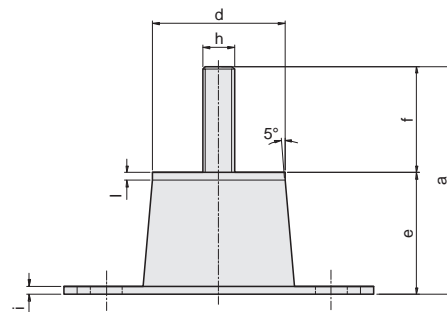


AVB

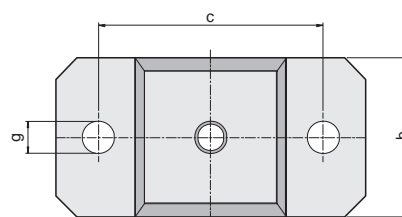
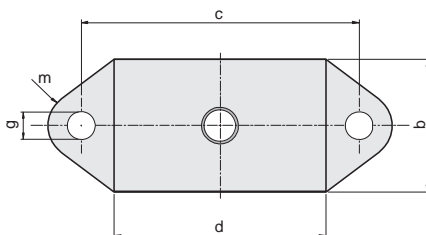
TIPO TYPE	Dimensioni (mm) Dimensions (mm)				Carico Max. (kg) Max load (kg)	
	d	h	g	a	Compressione Compression	Taglio Shear
AVA-40	40	30	M8	23	60	25
AVB-40	40	30	M8	23	60	25
AVA-50	50	30	M10	25	100	40
AVB-50	50	30	M10	25	100	40
AVA-75	75	40	M12	37	220	90
AVB-75	75	40	M12	37	220	90



AV 100



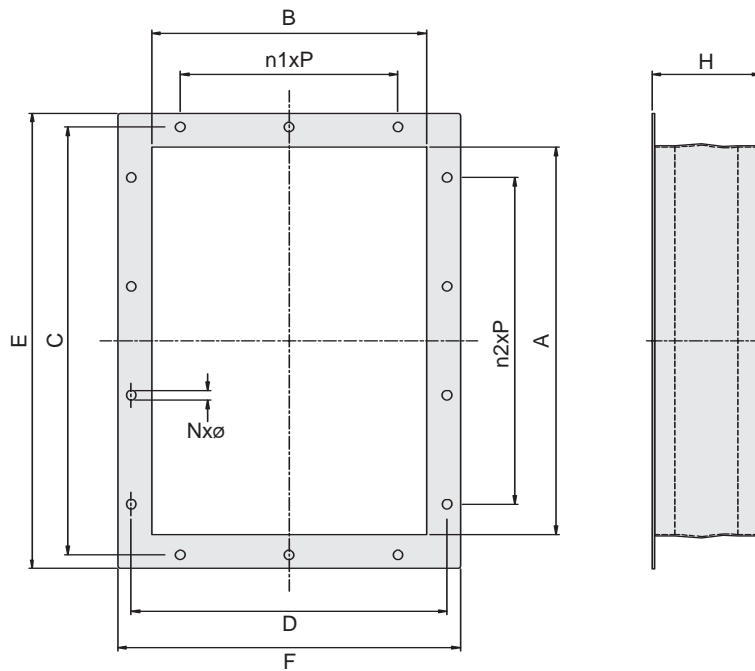
AV 101



TIPO TYPE	Dimensioni (mm) Dimensions (mm)											Carico Max. (kg) Max load (kg)
	a	b	c	d	e	f	g	h	i	l	m	
AV 100	83	75	105	80	53	30	10,5	M12	5	5	12,5	650
AV 101	96	60	85	50	46	40	12,2	M12	3	3	-	500

GIUNTO ANTIVIBRANTE IN MANDATA

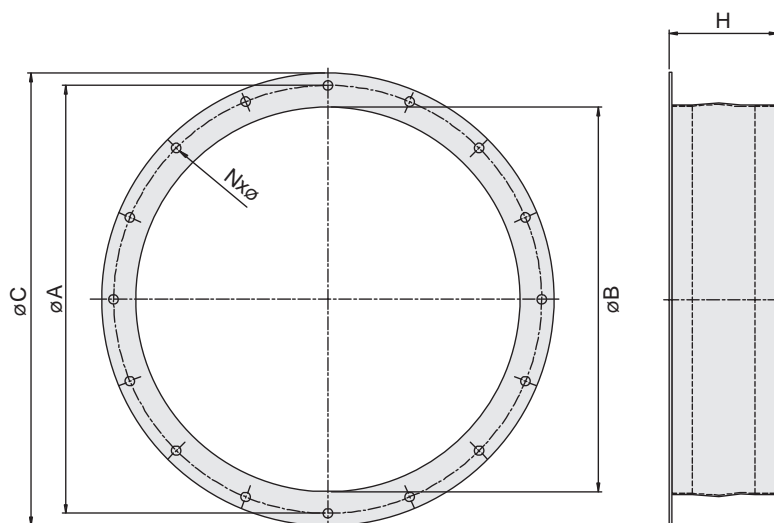
OUTLET FLEXIBLE CONNECTION



Dimensioni interne flangia <i>Flange internal dimensions</i>	A	B	C	D	E	F	n1xP	n2xP	N	ø	H
95x68	95	68	129	102	155	128	-	-	4	10	160
105x76	105	76	139	110	165	136	-	-	4	10	160
117x85	117	85	151	119	177	145	-	-	4	10	160
124x103	124	103	145	125	164	143	-	-	4	8	160
131x95	131	95	165	129	191	155	-	1x100	6	10	160
146x105	146	105	182	139	216	175	-	1x112	6	12	160
166x117	166	117	200	151	236	187	-	1x112	6	12	160
185x131	185	131	219	165	255	201	-	1x112	6	12	160
207x148	207	148	241	182	277	218	1x112	1x112	8	12	160
231x166	231	166	265	200	301	236	1x112	1x112	8	12	160
258x185	258	185	292	219	328	255	1x112	2x112	10	12	160
288x205	288	205	332	249	368	285	1x125	2x125	10	12	160
322x229	322	229	366	273	402	309	1x125	2x125	10	12	160
361x256	361	256	405	300	441	336	1x125	2x125	10	12	160
404x288	404	288	448	332	484	368	2x125	3x125	14	12	160
453x322	453	322	497	366	533	402	2x125	3x125	14	12	160
507x361	507	361	551	405	587	441	2x125	3x125	14	12	160
569x404	569	404	629	464	669	504	2x160	3x160	14	14	160
638x453	638	453	698	513	738	553	2x160	3x160	14	14	160
715x507	715	507	775	567	815	607	2x160	4x160	16	14	160
801x569	801	568	871	639	921	689	2x200	3x200	14	14	160
898x638	898	638	968	708	1018	758	3x200	4x200	18	14	200
1007x715	1007	715	1077	785	1127	835	3x200	4x200	18	14	200
1130x801	1130	801	1210	881	1270	941	3x200	5x200	20	18	200
1267x898	1267	898	1347	978	1407	1038	4x200	6x200	24	18	200
1421x1007	1421	1007	1501	1087	1561	1147	4x200	6x200	24	18	200

GIUNTO ANTIVIBRANTE IN ASPIRAZIONE

INLET FLEXIBLE CONNECTION



Dimensioni interne flangia Flange internal dimensions	øA	øB	øC	N	ø	H
ø 130	130	165	190	4	12	160
ø 145	145	182	215	8	12	160
ø 165	165	200	235	8	12	160
ø 185	185	219	250	8	12	160
ø 205	205	241	275	8	12	160
ø 228	228	265	298	8	12	160
ø 255	255	292	325	8	12	160
ø 285	285	332	365	8	12	160
ø 315	315	366	400	8	12	160
ø 355	355	406	440	8	12	160
ø 400 (8 fori/holes)	400	448	485	8	12	160
ø 400 (12 fori/holes)	400	448	485	12	12	160
ø 455 (8 fori/holes)	455	497	535	8	12	160
ø 455 (12 fori/holes)	455	497	535	12	12	160
ø 500 (8 fori/holes)	500	551	585	8	14	160
ø 500 (12 fori/holes)	500	551	585	12	14	160
ø 560 (12 fori/holes)	560	629	665	12	14	160
ø 560 (16 fori/holes)	560	629	665	16	14	160
ø 630 (12 fori/holes)	630	698	735	12	14	160
ø 630 (16 fori/holes)	630	698	735	16	14	160
ø 710	710	775	815	16	14	160
ø 800	800	861	905	16	14	200
ø 900	900	958	1005	16	14	200
ø 1007	1007	1067	1107	24	12	200
ø 1130	1130	1200	1250	24	12	200
ø 1250	1250	1337	1380	24	12	200
ø 1420	1420	1491	1540	32	12	200

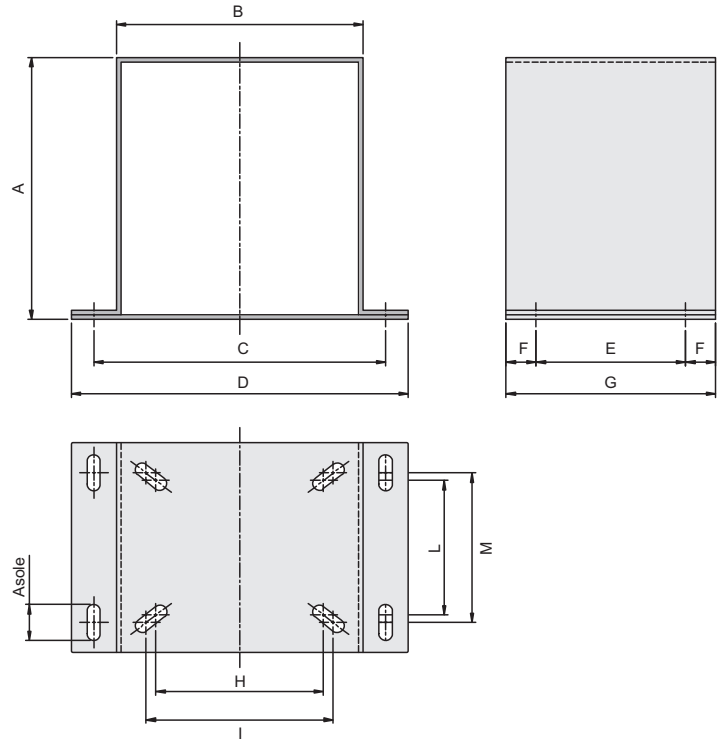
ACCESSORI SPECIFICI PER MODELLO

SPECIFIC MODELS ACCESSORIES



MN BASAMENTO

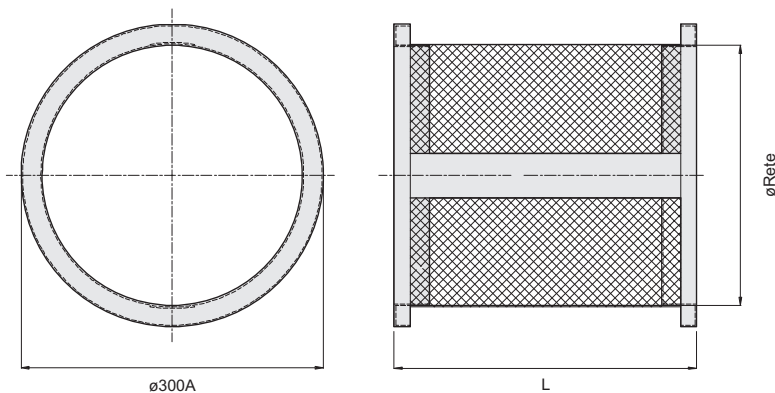
BASEMENT



TIPO - TYPE	Gr.	A	B	C	D	E	F	G	H	I	L	M	ø	Asole
MN 300	63	105	140	170	200	100	20	140	-	100	-	80	10	10x20
MN 400	63	105	140	170	200	100	20	140	-	100	-	80	10	10x20
MN 500	71	135	160	190	220	100	10	140	90	112	80	90	10	10x20
MN 550	71	135	160	190	220	100	10	140	90	112	80	90	10	10x20
MN 600	71/80	175	165	195	225	100	20	140	112	125	90	100	10	10x20

MN FILTRO IN ASPIRAZIONE

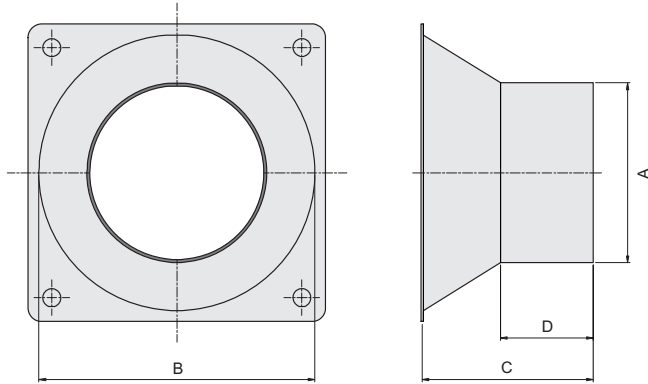
INLET FILTER



TIPO - TYPE	ø A	ø rete	L
MN 200	130	120	160
MN 250-300	162	134	170
MN 400	162	134	170
MN 500-550	212	172	205
MN 600	250	200	255

MN RACCORDO QUADRO-TONDO

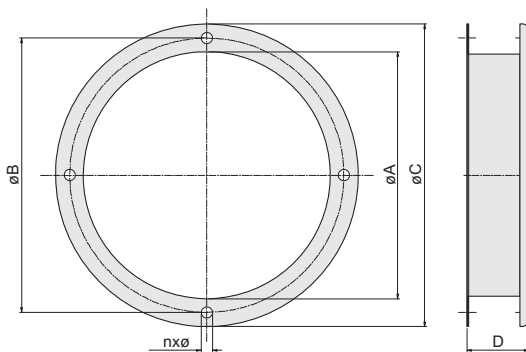
SQUARE-ROUND CONNECTION



TIPO - TYPE	ø A	ø B	C	D
MN 200	59	86	50	25
	78			
MN 250/300	78	114	60	30
	98			
MN 400	98	114	75	45
MN 500/550	98	114	75	45
	118			
MN 600	148	170	75	45

MN RACCORDO FLANGIATO

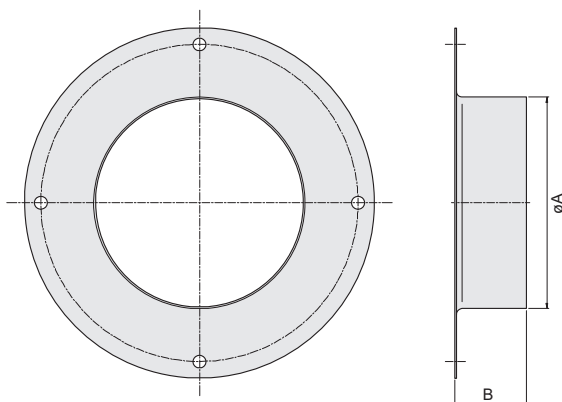
INLET FLANGED CONNECTION



TIPO - TYPE	ø A	ø B	ø C	D	n	ø
MN 200	98	120	128	40	3	3
MN 250-300-400	130	155	165	50	4	3
MN 500-550	155	185	205	50	4	7
MN 600	200	222	245	50	4	9

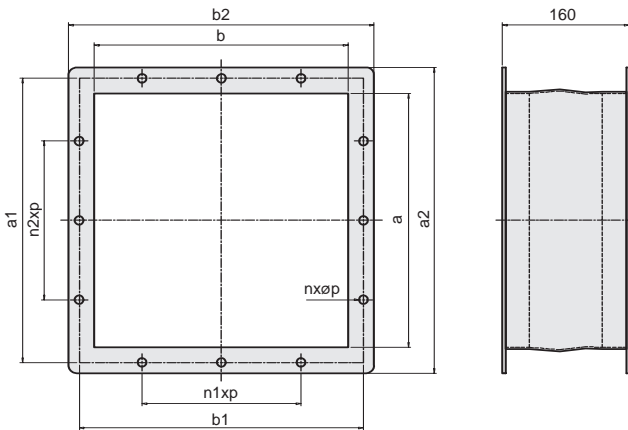
MN RACCORDO TONDO-TONDO

INLET ROUND-ROUND CONNECTION



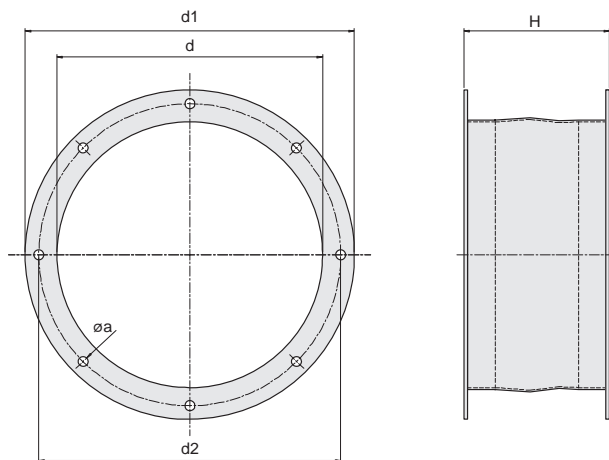
TIPO - TYPE	ø A	B
MN 200	58	50
MN 250/300	78	50
	98	
MN 400	118	50
	98	
MN 500/550	118	50
	148	
MN 600	178	50
	178	

MB GIUNTO ANTIVIBRANTE IN MANDATA
OUTLET FLEXIBLE CONNECTION



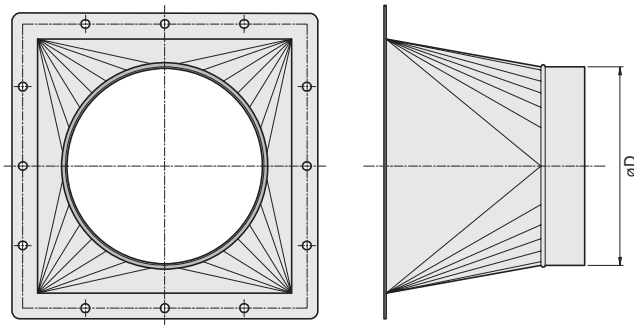
DIMENSIONI FLANGE COME VENTILATORE
FLANGES DIMENSIONS EQUAL TO BLOWER

MB GIUNTO ANTIVIBRANTE IN ASPIRAZIONE
INLET FLEXIBLE CONNECTION



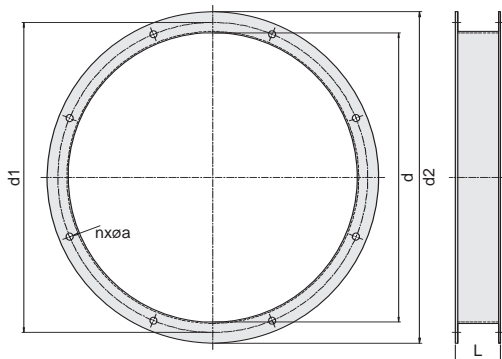
DIMENSIONI FLANGE COME VENTILATORE
FLANGES DIMENSIONS EQUAL TO BLOWER

MB RACCORDO QUADRO-TONDO
SQUARE-ROUND CONNECTION



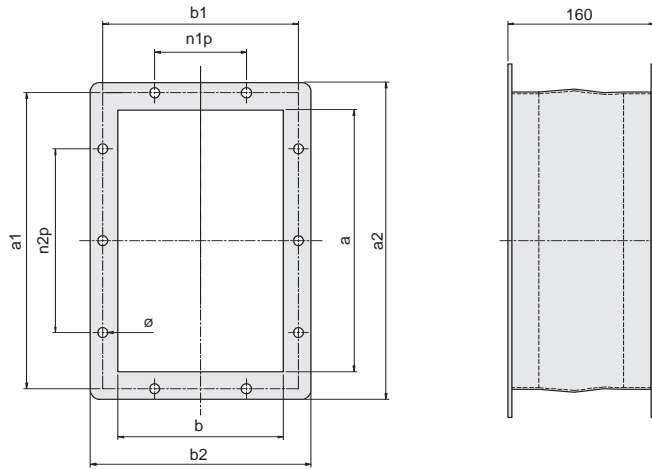
øD est. Su richiesta del cliente
øD est. Quote on customer demand

MB RACCORDO FLANGIATO
INLET FLANGED CONNECTION



TIPO - TYPE	d	d1	d2	n	ø A	L
MB 200	200	232	260	8	11	70
MB 250	250	282	310	8	11	70
MB 300	300	332	362	8	11	70
MB 350	350	382	412	8	11	70
MB 400	400	432	462	8	11	70
MB 450	450	482	515	8	11	70
MB 500	500	532	565	8	11	70
MB 550	550	582	615	8	11	70
MB 600	600	632	665	8	11	70

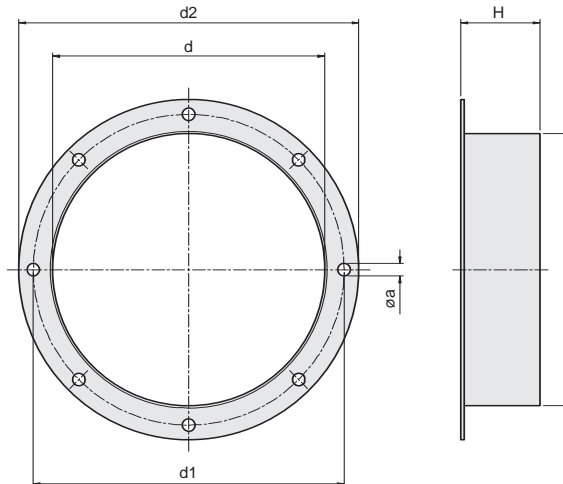
MM GIUNTO ANTIVIBRANTE IN MANDATA
OUTLET FLEXIBLE CONNECTION



Quota H: 160
H quote: 160

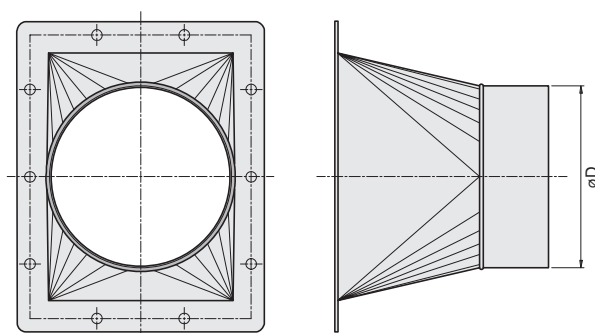
DIMENSIONI FLANGE COME VENTILATORE
FLANGES DIMENSIONS EQUAL TO BLOWER

MM RACCORDO NON FLANGIATO IN ASPIRAZIONE
NOT FLANGED INLET CONNECTION



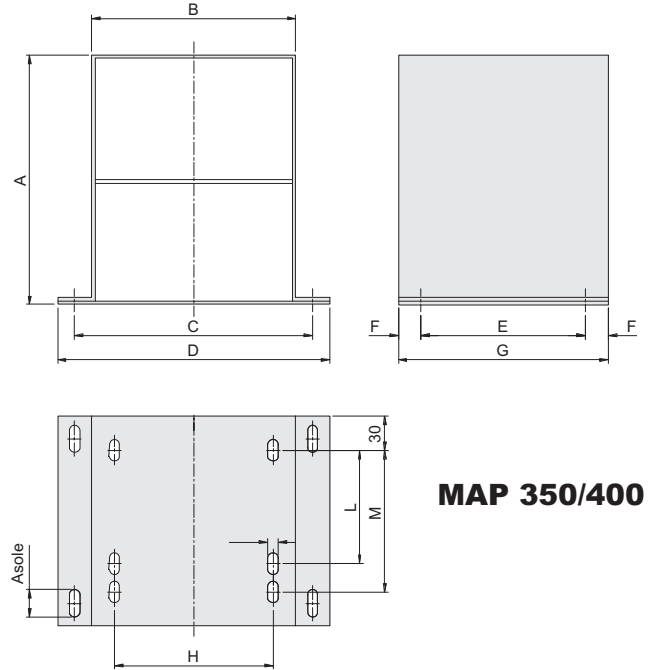
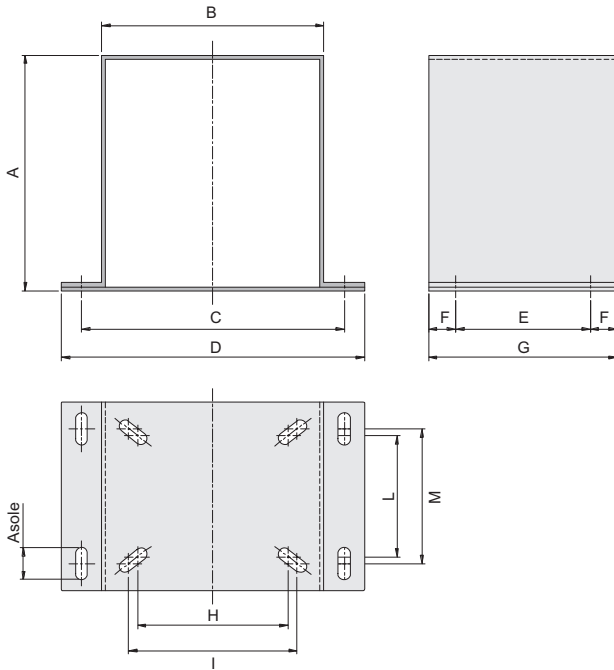
TIPO - TYPE	d	d1	d2	n	ø A	H
MM 201						
MM 202	160	184	210	8	11	70
MM 251						
MM 252	200	228	250	8	11	70
MM 301						
MM 302	240	274	300	8	11	70
MM 351						
MM 352	280	318	340	8	11	70
MM 353						

MM RACCORDO QUADRO-TONDO
SQUARE-ROUND CONNECTION



øD est. Su richiesta del cliente
øD est. Quote on customer demand

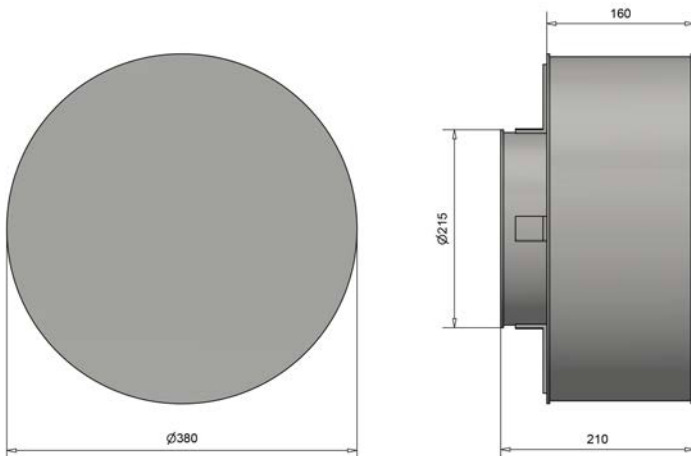
MAP **BASAMENTO**
BASEMENT



MAP 350/400

TIPO - TYPE	Gr.	A	B	C	D	E	F	G	H	I	L	M	ø	Asole
MAP 160	-	-	-	-	-	-	-	-	-	-	-	-	-	-
MAP 200	71	135	160	190	220	100	10	140	90	112	80	90	10	10x20
MAP 250	71	175	165	195	225	100	20	140	112	125	90	100	10	10x20
MAP 280	71	175	165	195	225	100	20	140	112	125	90	100	10	10x20
MAP 300	80	175	165	195	225	100	20	140	112	125	90	100	10	10x20
MAP 350/400	90	220	180	210	240	145	20	185	140	-	100	125	10	10x20

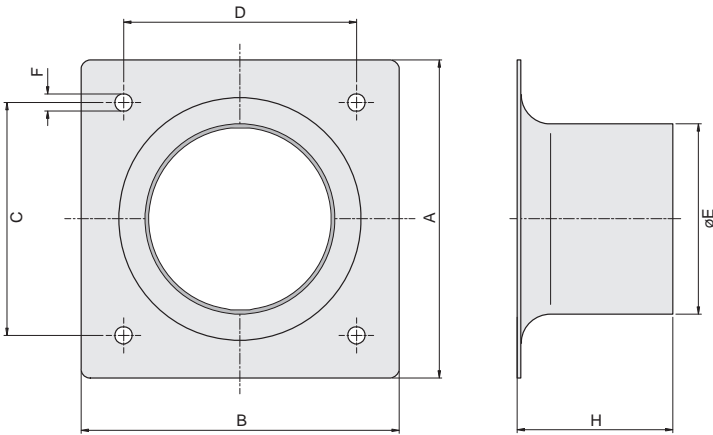
MAP **SILENZIATORE DOPPIO**
DOUBLE INLET SILENCER



ACCESSORI SPECIFICI PER MODELLO SPECIFIC MODELS ACESSORIES

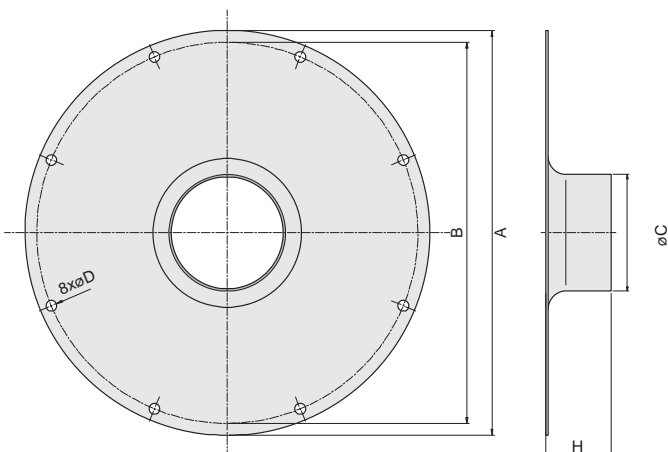


MS RACCORDO QUADRO-TONDO SQUARE-ROUND CONNECTION



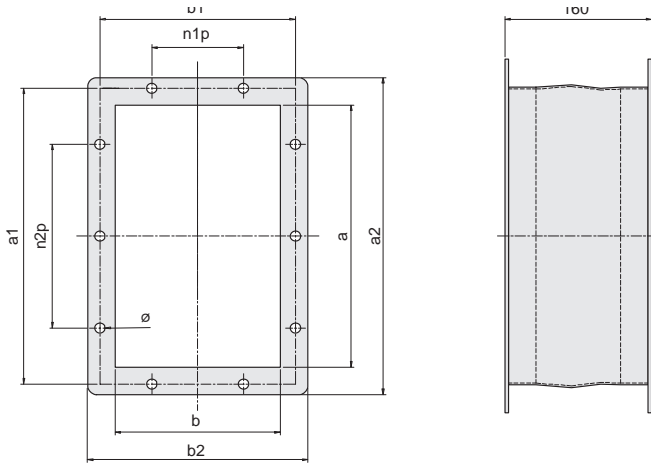
TIPO - TYPE	A	B	C	D	ø E	F	H
MS 25	123	120	95	95	98	11	80
MS 28	132	130	110	110	98	11	80
MS 30							
MS 36	164	162	120	120	98	11	80
MS 40							

MS RACCORDO TONDO-TONDO INLET ROUND-ROUND CONNECTION



TIPO - TYPE	ø A	ø B	ø C	ø D	H
MS 22	250	232	98	9	40
MS 25	290	270	98	9	40
MS 28	340	320	98	9	40
MS 30	340	320	118	11	40
MS 36	450	430	98	11	40
MS 40	450	430	118	11	40

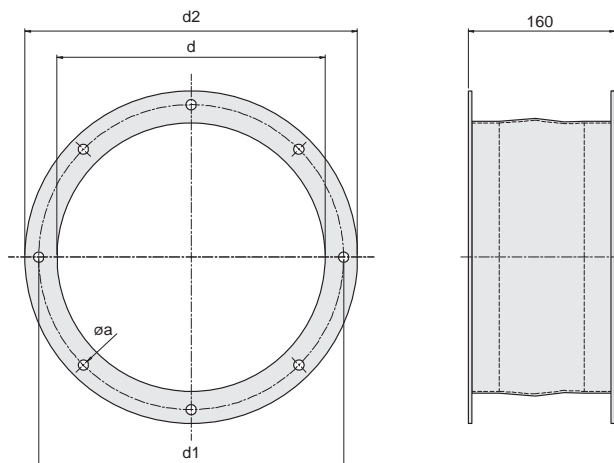
MA GIUNTO ANTIVIBRANTE IN MANDATA
OUTLET FLEXIBLE CONNECTION



Quota H: 160
H quote: 160

DIMENSIONI FLANGE COME VENTILATORE
FLANGES DIMENSIONS EQUAL TO BLOWER

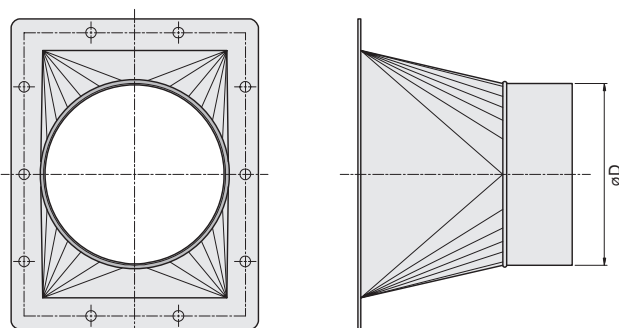
MA GIUNTO ANTIVIBRANTE IN ASPIRAZIONE
INLET FLEXIBLE CONNECTION



Quota H: 160
H quote: 160

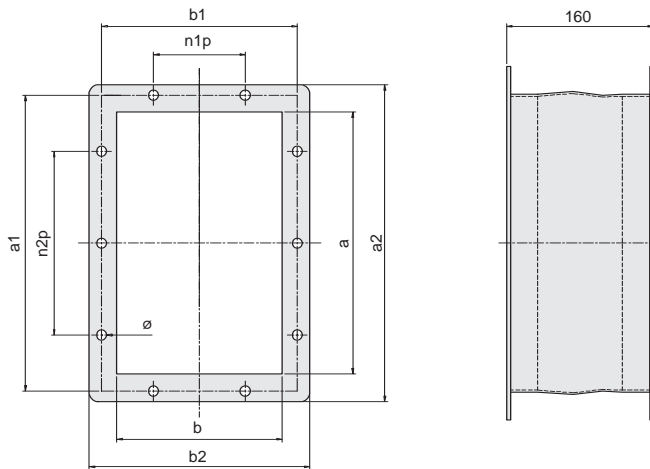
DIMENSIONI FLANGE COME VENTILATORE
FLANGES DIMENSIONS EQUAL TO BLOWER

MA RACCORDO QUADRO-TONDO
SQUARE-ROUND CONNECTION



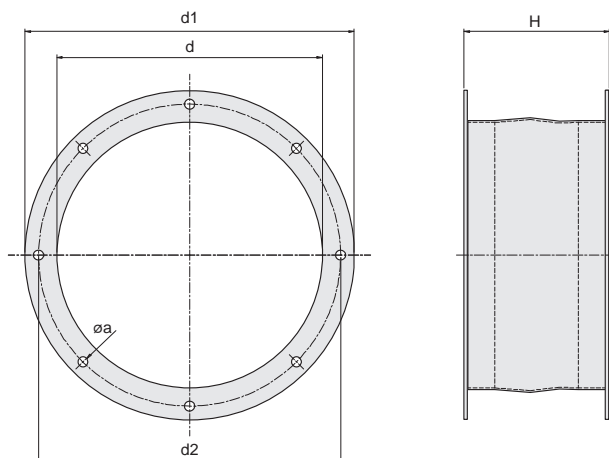
øD est. Su richiesta del cliente
øD est. Quote on costumer demand

MARGIUNTO ANTIVIBRANTE IN MANDATA OUTLET FLEXIBLE CONNECTION



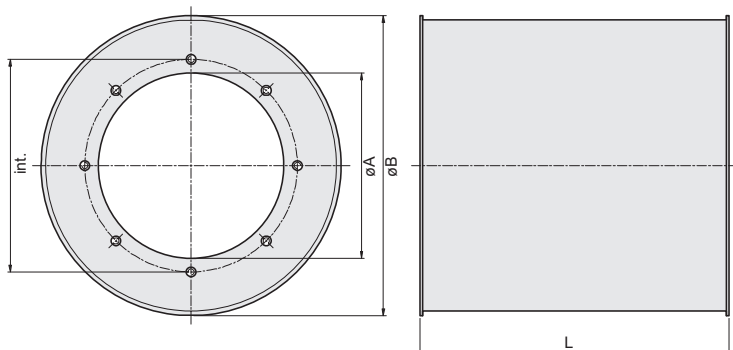
DIMENSIONI FLANGE COME VENTILATORE
FLANGES DIMENSIONS EQUAL TO BLOWER

MARGIUNTO ANTIVIBRANTE IN ASPIRAZIONE INLET FLEXIBLE CONNECTION



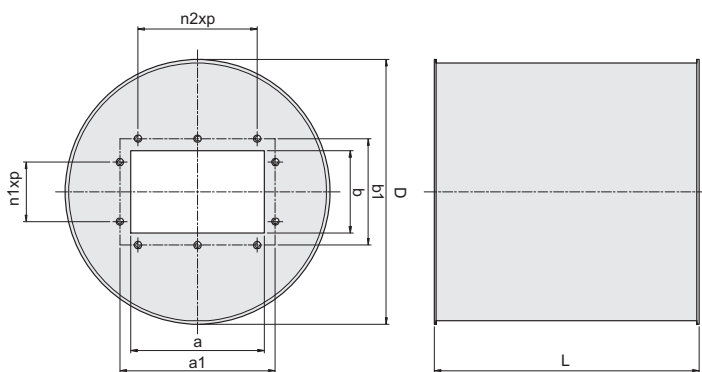
DIMENSIONI FLANGE COME VENTILATORE
FLANGES DIMENSIONS EQUAL TO BLOWER

MAR SILENZIATORE IN ASPIRAZIONE
INLET SILENCER



TIPO - TYPE	L	A	int	B
MAR 310	-	-	-	-
MAR 350	340	190	219	350
MAR 400	340	210	241	350
MAR 450	340	210	265	350
MAR 500	400	250	292	400
MAR 570	420	280	332	400
MAR 630	420	310	380	400
MAR 710	420	310	380	400

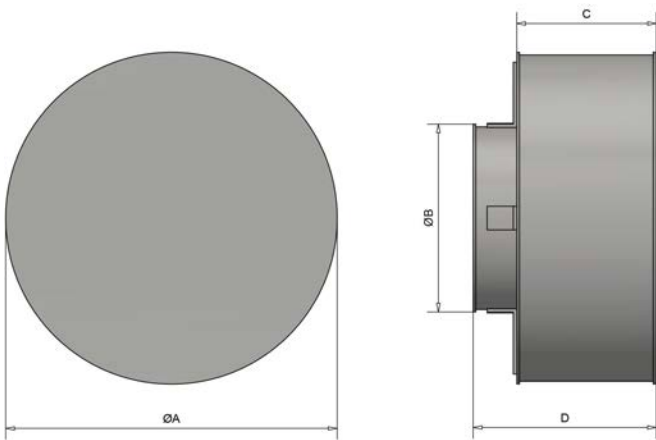
MAR SILENZIATORE IN MANDATA
OUTLET SILENCER



TIPO - TYPE	L	D	a	b	a1	b1	n1xp	n2xp
MAR 310	500	350	160	101	194	135	90	90
MAR 350	500	350	179	111	213	147	90	90
MAR 400	500	400	202	125	235	161	90	2x90
MAR 450	500	400	226	141	259	176	90	2x90
MAR 500	500	450	253	160	286	194	90	2x90
MAR 570	500	450	285	180	322	213	100	2x100
MAR 630	500	520	320	200	356	235	100	3x100
MAR 710	500	520	358	224	395	265	100	3x100

MAR SILENZIATORE DOPPIO

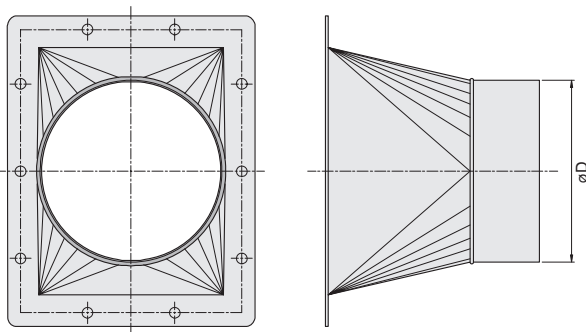
DOUBLE INLET SILENCER



TIPO - TYPE	A	B	C	D
MAR 310	-	-	-	-
MAR 350	445	270	160	210
MAR 400	490	315	160	240
MAR 450	490	315	160	240
MAR 500	490	315	160	240
MAR 570	555	380	160	240
MAR 630	490	420	160	240
MAR 710	595	420	160	240

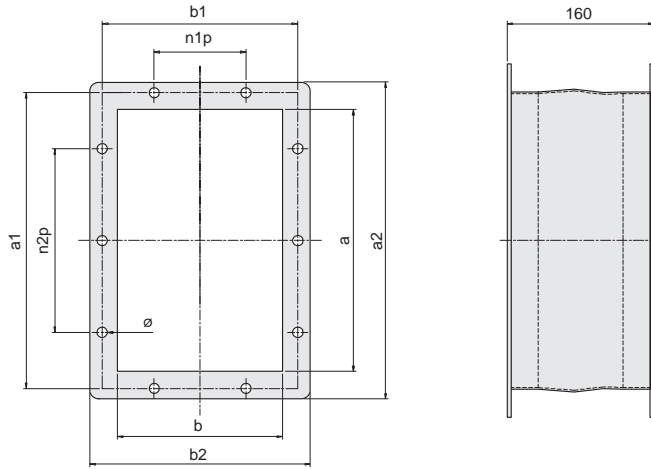
MAR RACCORDO QUADRO-TONDO

SQUARE-ROUND CONNECTION



øD est. Su richiesta del cliente
øD est. Quote on costumer demand

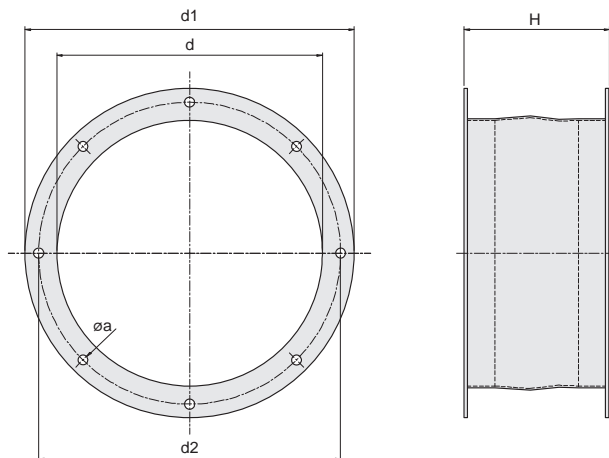
MAR/S GIUNTO ANTIVIBRANTE IN MANDATA
OUTLET FLEXIBLE CONNECTION



Quota H: 160
H quote: 160

DIMENSIONI FLANGE COME VENTILATORE
FLANGES DIMENSIONS EQUAL TO BLOWER

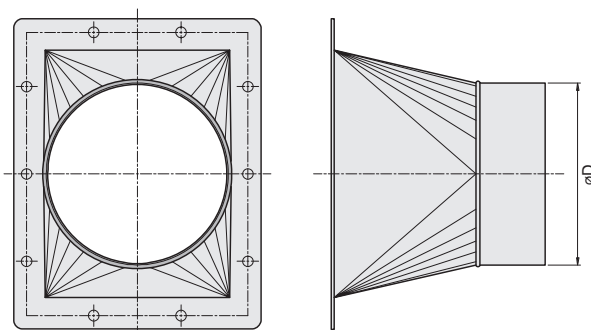
MAR/S GIUNTO ANTIVIBRANTE IN ASPIRAZIONE
INLET FLEXIBLE CONNECTION



Quota H: 160
H quote: 160

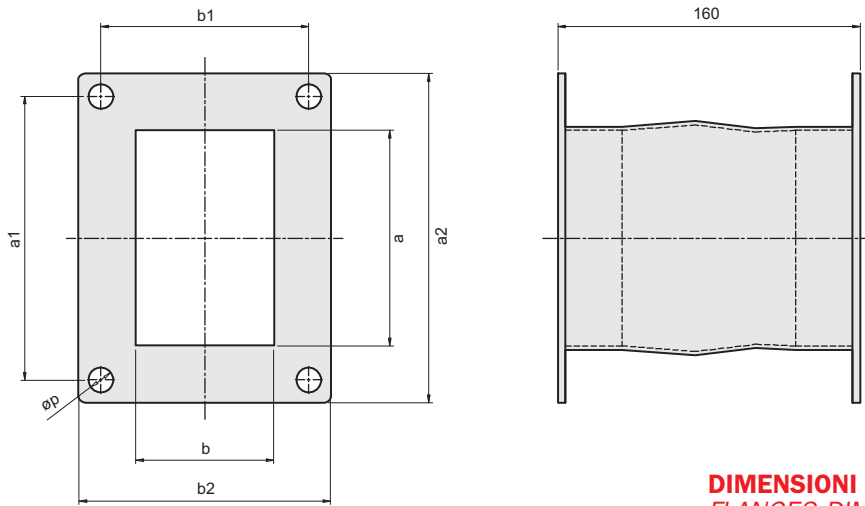
DIMENSIONI FLANGE COME VENTILATORE
FLANGES DIMENSIONS EQUAL TO BLOWER

MAR/S RACCORDO QUADRO-TONDO
SQUARE-ROUND CONNECTION



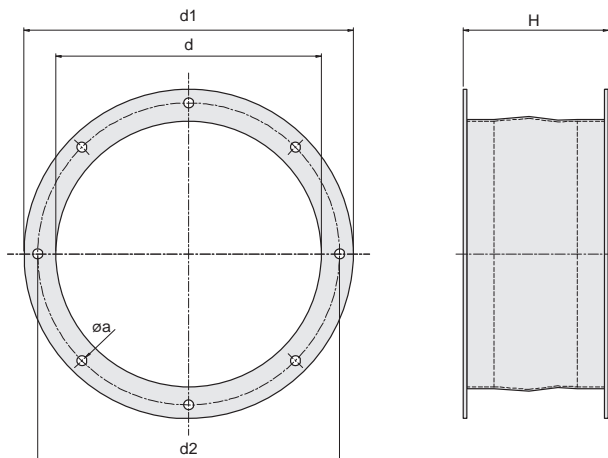
øD est. Su richiesta del cliente
øD est. Quote on costumer demand

MHR GIUNTO ANTIVIBRANTE IN MANDATA OUTLET FLEXIBLE CONNECTION



DIMENSIONI FLANGE COME VENTILATORE
FLANGES DIMENSIONS EQUAL TO BLOWER

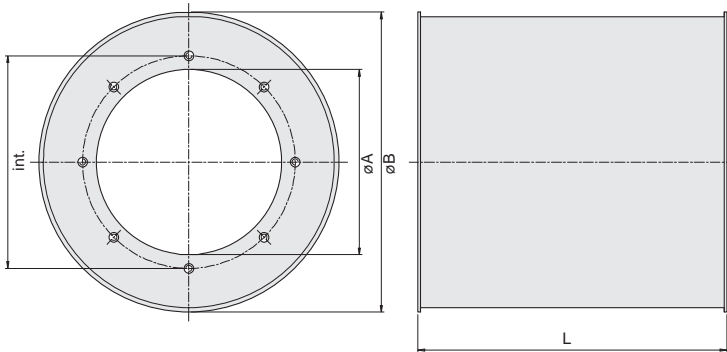
MHR GIUNTO ANTIVIBRANTE IN ASPIRAZIONE INLET FLEXIBLE CONNECTION



DIMENSIONI FLANGE COME VENTILATORE
FLANGES DIMENSIONS EQUAL TO BLOWER

MHR SILENZIATORE IN ASPIRAZIONE

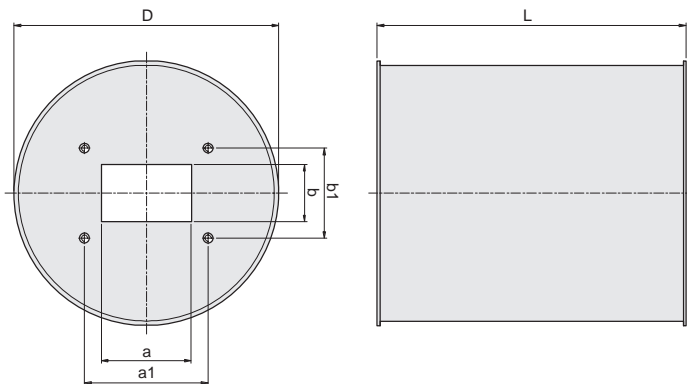
INLET SILENCER



TIPO - TYPE	A	B	Int.	L
MHR 350	-	-	-	-
MHR 400	-	-	-	-
MHR 450	300	155	182	350
MHR 500	300	170	200	350
MHR 560	340	190	219	350
MHR 630	340	210	241	350
MHR 670	350	230	265	400
MHR 710	350	230	265	400
MHR 760	350	250	280	400
MHR 810	350	250	292	400

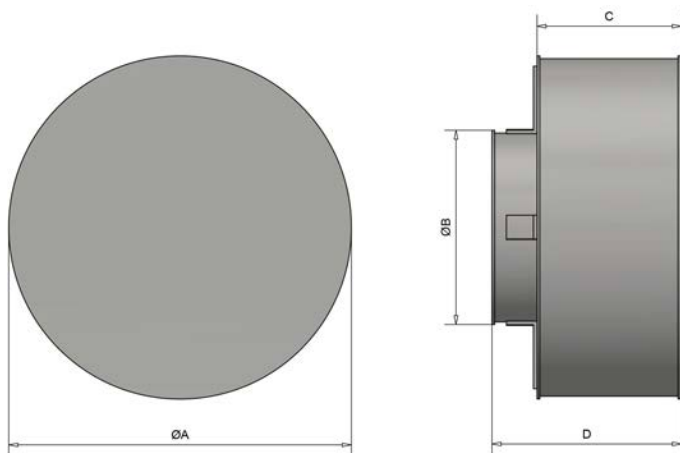
MHR SILENZIATORE IN MANDATA

OUTLET SILENCER



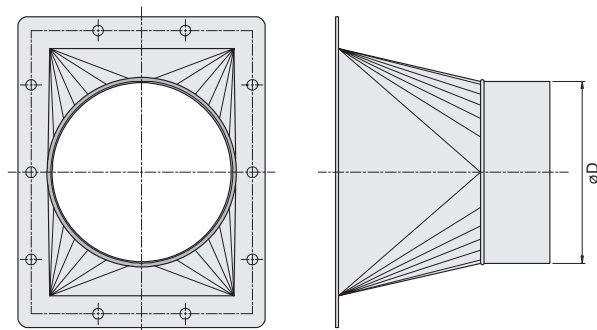
TIPO - TYPE	L	D	a	b	a1	b1	n1xp	n2xp	n	ø
MHR 350	400	300	64	44	94	76	-	-	4	11
MHR 400	400	300	74	50	110	88	-	-	4	11
MHR 450	400	300	92	58	130	96	-	-	4	11
MHR 500	400	300	102	65	140	102	-	-	4	11
MHR 560	400	450	114	73	150	110	-	-	4	11
MHR 630	400	450	127	82	160	120	-	-	4	11
MHR 670	400	450	134	87	170	126	-	-	4	11
MHR 710	400	450	145	82	182	132	-	-	4	11
MHR 760	400	450	160	110	190	140	1x95	1x95	6	11
MHR 810	400	400	200	144	240	180	1x95	1x95	10	11

MHR **SILENZIATORE DOPPIO**
DOUBLE INLET SILENCER



TIPO - TYPE	A	B	C	D
MHR 350	-	-	-	-
MHR 400	-	-	-	-
MHR 450	-	-	-	-
MHR 500	-	-	-	-
MHR 560	445	270	160	210
MHR 630	490	315	160	240
MHR 710	490	315	160	240
MHR 760	555	380	160	240
MHR 810	555	380	160	240

MHR **RACCORDO QUADRO-TONDO**
SQUARE-ROUND CONNECTION



øD est. Su richiesta del cliente
øD est. Quote on costumer demand